

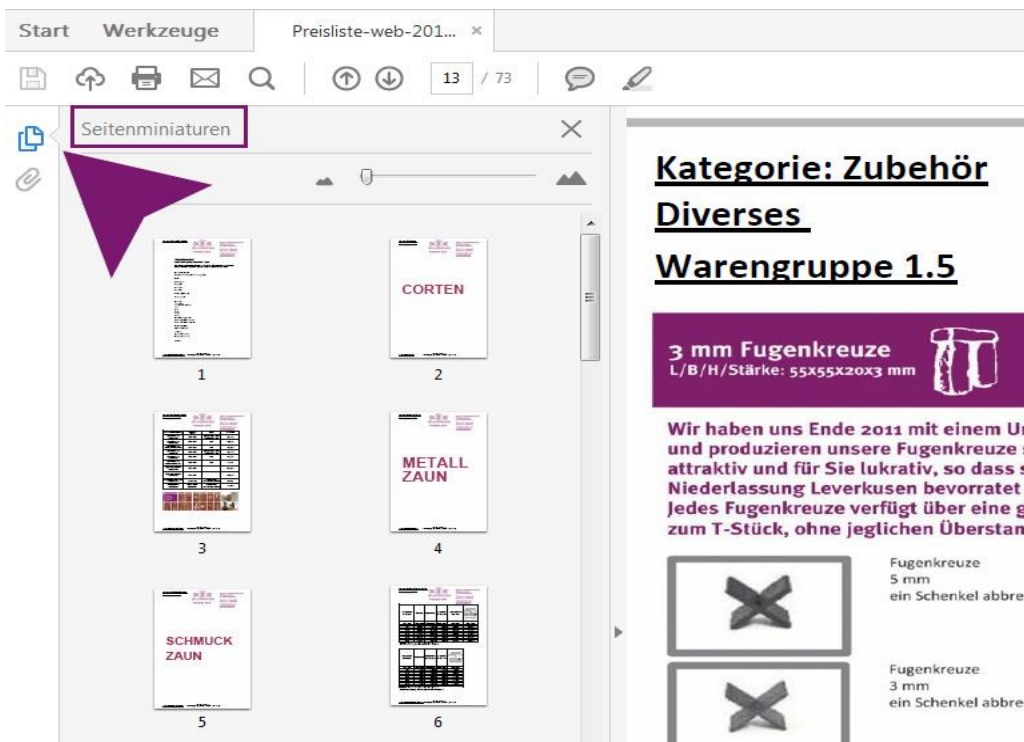
PREISLISTE 2026

April 2026 bis auf Wiederruf

Info zur Produktübersicht

Klicken Sie bitte in der nächsten Seite auf das entsprechende Produkt in der Liste oder noch einfacher:

Öffnen Sie die Seiten Miniaturvorschau Ihres PDF Programms, um schneller durch die Preisliste zu blättern.
Bei den meisten Programmen ist die Schaltfläche oben links zu finden.



The screenshot shows a PDF viewer interface. At the top, there is a menu bar with 'Start' and 'Werkzeuge' (Tools). Below it is a toolbar with icons for save, refresh, print, email, search, and navigation. The main area is divided into two parts. On the left, a 'Seitenminiaturen' (Page thumbnails) panel is open, showing a grid of six thumbnails labeled 1 through 6. A red arrow points to the top-left corner of this panel. On the right, a product detail view is displayed. It features the following text: 'Kategorie: Zubehör', 'Diverses', and 'Warengruppe 1.5'. Below this is a purple header for '3 mm Fugenkreuze' with dimensions 'L/B/H/Stärke: 55x55x20x3 mm' and a small image of a cross-shaped fitting. The main text reads: 'Wir haben uns Ende 2011 mit einem Un und produzieren unsere Fugenkreuze s attraktiv und für Sie lukrativ, so dass s Niederlassung Leverkusen bevorratet s Jedes Fugenkreuze verfügt über eine gl zum T-Stück, ohne jeglichen Überstanc'. Below the text are two images of cross-shaped fittings, one with a 5 mm arm and one with a 3 mm arm, each with a corresponding description: 'Fugenkreuze 5 mm ein Schenkel abbrecc' and 'Fugenkreuze 3 mm ein Schenkel abbrecc'.

Produktübersicht

Klicken Sie bitte auf das entsprechende Produkt in der Liste

Produktübersicht

Corten

Metallzaunsysteme

Prinzenmatte 6/5/6
Königsmatte 8/6/8
Schmuckzaun
Frontgitter
Premium Blickdichttor Blechf.
Premium Blickdichttor Kreativo

Torsysteme

Königstore
Premium Königstore
Prinzentore
Gartentore
Frontgitter-Tore

Gabionensysteme

Jura exclusiv
Jura Top & Verblender
Luxo
Muro
Rondo
Tünnes
Knörre
Hochbeet Top Gabione
Schwerlastgabione 5 x 10
Schwerlastgabione 10 x 10

Zubehör

Gabionenkamin

Pfostensysteme

Pfosten-Leiste
Pfosten-Klemmplatte
Pfosten-Bügel
Alu-delux Pfosten
Frontgitter-Pfosten

Sichtschutz

Kreativo Rolle PVC
Kreativo Streifen Lederpr.
Kreativo Streifen feingerillt
Kreativo Rolle PP Lederpr.

Maschendraht

Drahtgeflechte
Pfosten für Maschendraht
Streben für Maschendraht
Tore passend für Maschendraht
Zubehör

Preisliste April 2026

Cortentafel Bezeichnung	Tafelmaß (mm)	Motiv	Preis/Tafel
Corten-Blechtafel Grossformat	870 x 1870		249,00
Corten-Blechtafel Grossformat	870 x 1870	<i>ohne</i>	219,00
Corten-Blechtafel Grossformat Rückwand	865 x 1865	<i>ohne</i>	186,00
Corten-Blechtafel Kleinformat	570 x 1370		168,00
Corten-Blechtafel Kleinformat	570 x 1370	<i>ohne</i>	146,00
Corten-Blechtafel Kleinformat Rückwand	565 x 1370	<i>ohne</i>	128,00
Beleuchtungs-Set für Grossformat	870 * 1870	-	368,60
Beleuchtungs-Set für Kleinformat	570 * 1370	-	392,47
Pfosten einzeln zum einbetonieren	46*45*1150	Stahl verzinkt in RAL 8003 beschichtet	35,78
Pfosten einzeln zum aufschrauben	46*45*-500 m. Bodenplatte	Stahl verzinkt in RAL 8003 beschichtet	51,25



Gabionenkamin

Gabionenkorb aus Jura Exclusiv
verschweißter Kubus
Maschung: 40/200 mm, Stabstärke: 8/6 mm
Oberfläche: feuerverzinkt
Gabionenmaß(L/B/H): 1250*560*1800 mm

Einsatz:
Oberfläche: lackiert mit "feuerfester" Farbe
Materialstärke: 4 mm
incl. Holzauflegerost & Grillrost (7 x Höhenverstellbar)

Einsatz Innenmaß: ca. 610*550*420 mm
Kamin: incl.
Füllung: optional zu bestellen
benötigte Füllmenge: ca. 1,50 to
Körnung: 40/60 oder 60/120 mm
Kamin und Hutze incl.

Preis: 1.590,00



FARBEN

Die Matten sind alle nach DIN EN ISO 1461 feuerverzinkt und können auch gerne auf Ihren Wunsch hin in jedem gewünschten RAL Ton von unserem Tochterunternehmen pulverbeschichtet werden.



Info:

Prinzenmatte
Stabstärke 6/5/6
Maschung 50/200 mm
Länge 2510 mm

Info:

Königsmatte
Stabstärke 8/6/8
Maschung 50/200 mm
Länge 2510 mm

RAL 6005	moosgrün
RAL 6009	tannengrün
RAL 9010	reinweiß
RAL 7030	steingrau
RAL 5010	enzianblau
RAL 7016	anthrazit

Auf Wunsch sind wir in der Lage, in jedem RAL Ton zu beschichten.

Doppelstabgittermatten

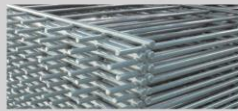
Maschung 50/200 mm; Länge 2510 mm

Unsere Doppelstabgittermatten werden im Rohzustand des Stahls geschweißt und anschließend im Tauchverfahren nach DIN „EN ISO 1461“ feuerverzinkt und erst dann pulverbeschichtet. Die Matten erhalten durch die farbige Beschichtung einen doppelten Korrosionsschutz.

Die Doppelstabgittermatten werden in zwei Kategorien unterteilt:

PRINZENMATTE

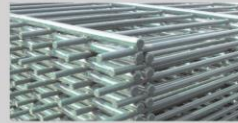
Stabstärke 6/5/6 mm



Die PRINZENMATTE kommt im privaten und gewerblichen Bereichen zum Einsatz.

KÖNIGMATTE

Stabstärke 8/6/8 mm



Bei höheren Sicherheitsanforderungen wird lieber die KÖNIGMATTE in Betracht gezogen, ob im privaten oder gewerblichen Bereich.

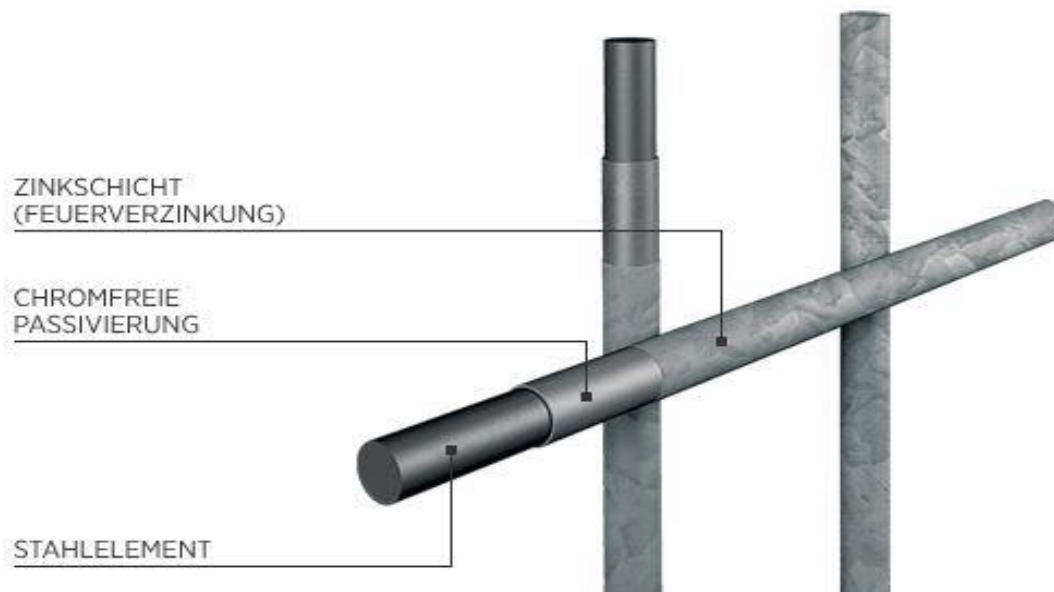


Pulverbeschichtete Matten sind an den Knotenpunkten nach dem Schweißvorgang im Tauchbad nach DIN EN iso 1461 feuerverzinkt !

Feuerverzinkte - Doppelstabgittermatten König 8/6/8 & Prinz 6/5/6!

Unsere voll-feuerverzinkten Gittermatten sind aus Rohdraht verschweißt. Die Verzinkung erfolgt danach im 450°C Zinktauchbad unter strengster Einhaltung der DIN EN ISO 1461 und weist demnach eine Schichtstärke von mind. 100µm - 130µm vor.

Die bei Bedarf, wahlweise Pulver-Farbbeschichtung trägt der Korrosionsbeständigkeit zusätzlich bei und sorgt für eine nahezu durch Witterungseinflüsse, unzerstörbare und wartungsfreie Zaunanlage!



Höchste auf dem Markt erhältliche Qualität!

Preisliste April 2026

Königsmatte (8/6/8 mm)	Rohmatte	feuerverzinkt	Feuerverzinkt im Tauchbad nach DIN EN ISO 1461, RAL Ton 6005	Feuerverzinkt im Tauchbad nach DIN EN ISO 1461, RAL Ton 7016	feuerverzinkt nach DIN EN ISO 1461 und weitere RAL-Töne: RAL 5010 (enzianblau), RAL 6009 (tannengrün), RAL 7030 (steingrau), RAL 9010 (reinweiß)
Höhe (mm)	Preis / Matte	Preis / Matte	Preis / Matte	Preis / Matte	Preis / Matte
630	26,45	30,18	35,58	35,60	Auf Anfrage!
830	32,41	40,30	45,15	48,11	
1030	39,43	44,54	50,66	50,66	
1230	44,14	57,10	60,00	60,00	
1430	53,69	60,18	68,04	73,54	
1630	60,71	67,53	76,49	76,61	
1830	67,94	74,98	84,25	84,25	
2030	74,98	82,08	92,34	92,34	
2230	85,13	95,89	106,44	106,44	
2430	92,40	102,30	116,41	116,41	

Die Höhen 2230 mm und 2430 mm sind keine Lagerware = 20,- € Mindermenge unter VE 25
 Kommissionszuschlag bei nicht vollen VE (VE = 25 St.): 9,50 €

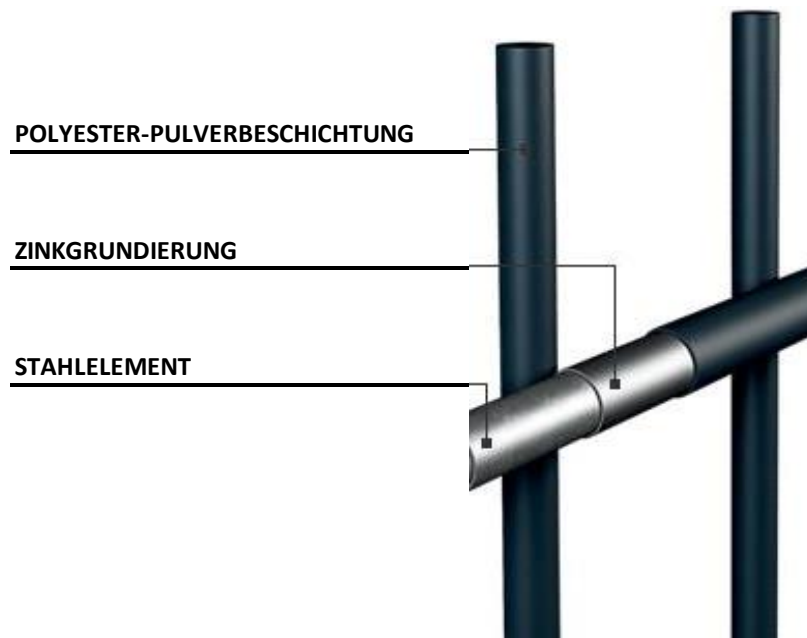
Prinzenmatte (6/5/6 mm)	feuerverzinkt	Feuerverzinkt im Tauchbad nach DIN EN ISO 1461, RAL Ton 6005	Feuerverzinkt im Tauchbad nach DIN EN ISO 1461, RAL Ton 7016	feuerverzinkt nach DIN EN ISO 1461 und weitere RAL-Töne: RAL 5010 (enzianblau), RAL 6009 (tannengrün), RAL 7030 (steingrau), RAL 9010 (reinweiß)
Höhe (mm)	Preis / Matte	Preis / Matte	Preis / Matte	Preis / Matte
630	22,01	27,31	27,31	Auf Anfrage!
830	24,50	31,60	31,60	
1030	29,33	35,40	35,40	
1230	34,85	42,15	40,58	
1430	40,10	47,71	45,94	
1630	45,03	53,74	53,74	
1830	49,65	58,93	58,93	
2030	54,43	64,69	64,69	
2230	61,75	74,80	74,80	
2430	69,90	81,80	81,80	

Die Höhen 2230 mm und 2430 mm sind keine Lagerware = 20,- € Mindermenge unter VE 30
 Kommissionszuschlag bei nicht vollen VE (VE = 30 St.): 9,50 €

Pulverbeschichtete Matten sind an den Knotenpunkten nach dem Schweißvorgang im Tauchbad nach DIN EN iso 1461 feuerverzinkt !

Gala - Doppelstabgittermatten Prinz 6/5/6 & König 8/6/8!

Auch unsere Gala-Gittermatten wird aus blankem Draht geschweißt. Nach einer Reihe von chemischen Vorbehandlungen in Tauchbädern, wird die speziell entwickelte Zinkgrundierung (auf Basis von Zink und Epoxid) >100 g/m² am Stück aufgetragen. Dadurch sind alle Schnitt- und Schweißstellen optimal vor Korrosion geschützt. Die anschließend aufgetragene Polyester-Pulverbeschichtung ist UV-beständig und entspricht dem höchsten "QUALICOAT" Standard, sowie dem Deutschen CSB-Standard.



Schichtaufbau variiert je nach Herstellerverfahren

Preisliste April 2026

"Gala" Königsmatte (8/6/8 mm)	Zinkgrundierung RAL 6005	Zinkgrundierung RAL 7016	Zinkgrundierung RAL 9005 tiefschwarz	Verfügbarkeit
Höhe (mm)	Preis / Matte	Preis / Matte	Preis / Matte	
630	29,36	29,36		Nicht lagernd!
830	34,90	34,51		Lagerartikel!
1030	36,94	36,94	42,39	
1230	44,09	44,09	48,49	
1430	51,13	51,13		
1630	54,34	55,65		
1830	57,56	57,56	69,51	
2030	64,50	62,94		
2230	70,38	70,38		Nicht lagernd!
2430	76,46	76,46		Nicht lagernd!

Die Höhen 630 mm, 830 mm, 2230 mm und 2430 mm sind keine Lagerware.
 Kommissionszuschlag bei nicht vollen VE (VE = 25 St.): 9,50 €

"Gala" Prinzenmatte (6/5/6 mm)	Zinkgrundierung RAL 6005	Zinkgrundierung RAL 7016	Zinkgrundierung RAL 9005 tiefschwarz	Verfügbarkeit
Höhe (mm)	Preis / Matte	Preis / Matte	Preis / Matte	
630	22,24	22,24		Nicht lagernd!
830	24,36	24,36		Lagerartikel!
1030	27,38	27,38	29,86	
1230	32,38	32,38	35,29	
1430	38,65	37,03		
1630	38,33	41,24		
1830	46,00	42,84	49,04	
2030	51,71	51,18		
2230	49,93	49,93		Nicht lagernd!
2430	54,26	54,26		Nicht lagernd!

Die Höhen 630 mm, 830 mm, 2230 mm und 2430 mm sind keine Lagerware.
 Kommissionszuschlag bei nicht vollen VE (VE = 30 St.): 9,50 €

Preisänderungen möglich!

FARBEN

Die Matten sind alle nach DIN EN ISO 1461 feuerverzinkt und können auch gerne auf Wunsch in jedem gewünschten RAL Ton von unserem Tochterunternehmen pulverbeschichtet werden.



Vor Ort sind die Matten in 50 mm-Schritten der Länge anpassbar. Um einen Korrosionsschutz an den entstandenen Schnittstellen weiterhin beizubehalten, empfehlen wir unser Zink- oder Farbspray.



- RAL 6005 moosgrün
- RAL 6009 tannengrün
- RAL 9010 reinweiß
- RAL 7030 steingrau
- RAL 5010 enzianblau
- RAL 7016 anthrazit

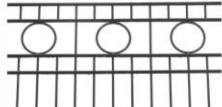
Auf Wunsch sind wir in der Lage, in jedem RAL Ton zu beschichten.

Schmuckzäune

Maschung 50/200 mm; Länge 2510 mm

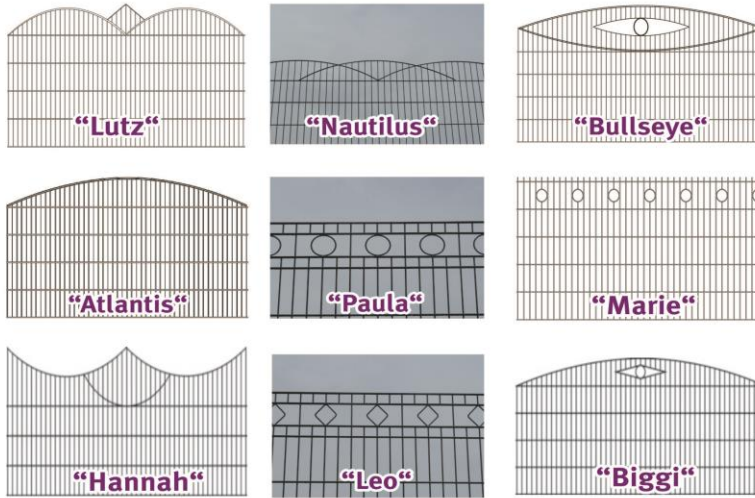
Unsere Schmuckzäune sind nach DIN „EN ISO 1461“ feuerverzinkt und anschließend pulverbeschichtet, dadurch ergibt sich ein doppelter Korrosionsschutz. Die Stabstärke beträgt 6/6/6 mm, diese Stabstärke lässt die Schmuckzäune filigraner wirken.

Schmuckmatte
Stabstärke 6/6/6 mm




Schmuckzäune besitzen eine perfekt ausgewogene Stabstärke, damit ihr individuelles Design harmonischer zur Geltung kommt.

Wir bieten unterschiedlichste Schmuck- und Designzäune an:



Paßstücke/ Sonderlängen können in optisch gleicher Bauform gefertigt werden. Passende Schmucktore sind ebenfalls zu jedem Modell lieferbar.



Schmuckmatten sind keine Lagerware = 20,- Mindermengenzuschlag unter VE

Pulverbeschichtete Matten sind an den Knotenpunkten nach dem Schweißvorgang im Tauchbad nach DIN EN iso 1461 feuerverzinkt !

Preisliste April 2026

ATLANTIS	feuerverzinkt	Feuerverzinkt im Tauchbad nach DIN EN ISO 1461, RAL Ton 7016 oder 6005
Höhe (mm)	Preis / Matte	Preis / Matte
630	58,05	66,63
830	72,23	83,09
1030	84,26	94,73
1230	99,75	112,25
1430	115,23	129,75
1630	130,69	147,25
1830	146,15	161,45
2030	161,64	178,61

NAUTILUS	feuerverzinkt	Feuerverzinkt im Tauchbad nach DIN EN ISO 1461, RAL Ton 7016 oder 6005
Höhe (mm)	Preis / Matte	Preis / Matte
630	58,05	66,63
830	72,23	83,09
1030	84,26	94,73
1230	99,75	112,25
1430	115,23	129,75
1630	130,69	147,25
1830	146,15	161,45
2030	161,64	178,61

LEO & PAULA	feuerverzinkt	Feuerverzinkt im Tauchbad nach DIN EN ISO 1461, RAL Ton 7016 oder 6005
Höhe (mm)	Preis / Matte	Preis / Matte
630	58,05	66,63
830	72,23	83,09
1030	84,26	94,73
1230	99,75	112,26
1430	115,23	129,75
1630	130,69	147,25
1830	146,15	161,45
2030	161,64	178,61

Pulverbeschichtete Matten sind an den Knotenpunkten nach dem Schweißvorgang im Tauchbad nach DIN EN iso 1461 feuerverzinkt !

Preisliste April 2026

BULLSEYE	feuerverzinkt	Feuerverzinkt im Tauchbad nach DIN EN ISO 1461, RAL Ton 7016 oder 6005
Höhe (mm)	Preis / Matte	Preis / Matte
630	58,05	66,63
830	72,23	83,09
1030	84,26	94,73
1230	99,75	112,25
1430	115,23	129,75
1630	130,69	147,25
1830	146,15	161,45
2030	161,64	178,61

MARIE	feuerverzinkt	Feuerverzinkt im Tauchbad nach DIN EN ISO 1461, RAL Ton 7016 oder 6005
Höhe (mm)	Preis / Matte	Preis / Matte
630	58,05	66,63
830	72,23	83,09
1030	84,26	94,73
1230	99,75	112,25
1430	115,23	129,75
1630	130,69	147,25
1830	146,15	161,45
2030	161,64	178,61

HANNAH & LUTZ	feuerverzinkt	Feuerverzinkt im Tauchbad nach DIN EN ISO 1461, RAL Ton 7016 oder 6005
Höhe (mm)	Preis / Matte	Preis / Matte
630	58,05	66,63
830	72,23	83,09
1030	84,26	94,73
1230	99,75	112,25
1430	115,23	129,75
1630	130,69	147,25
1830	146,15	161,45
2030	161,64	178,61

Pulverbeschichtete Matten sind an den Knotenpunkten nach dem Schweißvorgang im Tauchbad nach DIN EN iso 1461 feuerverzinkt !

FRONTGITTER-ZAUNFELD



1.) Rundstabfüllung
25mm Durchmesser
mit geradem oberem
Abschluss
"Kreis gerade"



2.) Quadratstabfüllung
25/25mm Durchmesser
mit spitz-zulaufendem
oberem Abschluss
"Quadrat spitz"



3.) Quadratstabfüllung
25/25mm Durchmesser
spitz zulaufendem
oberem Abschluss
"Raute spitz"



Eigene
Herstellung
von Gabionen,
Posten & Toren

ZAUN- und STEINHAFEN GmbH
Bürgerbuschweg 1
D - 51381 Leverkusen

Tel. +49 (0) 21 71 - 394 46 46
Fax +49 (0) 21 71 - 394 46 47
info@steinhafen.com

www.steinhafen.com

Doppelstabgitterzaun
Posten / Tore
Sichtschutz / Gabionen
Maschendraht

Zierkiese und -steine
Findlinge / Trockenmauern
Zubehör für alle Artikel
...u.v.m.

FRONTGITTER-ZAUNFELD

Frontgitterzaun "Eigene Herstellung"
Feldmaß: 1930 mm mit Ober- und Unterholm 50/30ger,
Stäbe oben 175mm sowie unten 70mm durchgeführt

Ausführungen:

- 1.) Rundstabfüllung 25mm Durchmesser mit geradem oberem Abschluss "Kreis gerade"
- 2.) Quadratstabfüllung 25/25mm Durchmesser mit spitz-zulaufendem oberem Abschluss "Quadrat spitz"
- 3.) Quadratstabfüllung 25/25mm Durchmesser spitz zulaufendem oberem Abschluss "Raute spitz"

Kernabstand der Stäbe: Ca. 120 mm
Oberfläche: feuerverzinkt nach DIN EN ISO 1461 und bei Bedarf in den Standardfarben pulverbeschichtet
Standardfarben Frontgitter: RAL 7016 anthrazit / RAL 9005 tiefschwarz / DB 703 eisenglimmer-anthrazit



Bild: Quadratstabfüllung 25/25mm Durchmesser mit spitz-zulaufendem oberem Abschluss "Quadrat spitz"



Preisliste April 2026

Rundstab-Gerade	feuerverzinkt	Feuerverzinkt im Tauchbad nach DIN EN ISO 1461, RAL Ton 7016 anthrazit	Feuerverzinkt im Tauchbad nach DIN EN ISO 1461, RAL Ton 9005 tiefschwarz	Feuerverzinkt im Tauchbad nach DIN EN ISO 1461, DB703 eisenglimmer-anthrazit
Höhe (mm)	Preis / Matte	Preis / Matte	Preis / Matte	Preis / Matte
1230	auf Anfrage	auf Anfrage	auf Anfrage	auf Anfrage
1830	209,52	276,79	324,07	408,71

Quadrat-Spitz	feuerverzinkt	Feuerverzinkt im Tauchbad nach DIN EN ISO 1461, RAL Ton 7016	Feuerverzinkt im Tauchbad nach DIN EN ISO 1461, RAL Ton 9005 tiefschwarz	Feuerverzinkt im Tauchbad nach DIN EN ISO 1461, DB703 eisenglimmer-anthrazit
Höhe (mm)	Preis / Matte	Preis / Matte	Preis / Matte	Preis / Matte
1230	auf Anfrage	auf Anfrage	auf Anfrage	auf Anfrage
1830	262,72	329,99	377,28	461,91

Quadrat-Raute-Spitz	feuerverzinkt	Feuerverzinkt im Tauchbad nach DIN EN ISO 1461, RAL Ton 7016	Feuerverzinkt im Tauchbad nach DIN EN ISO 1461, RAL Ton 9005 tiefschwarz	Feuerverzinkt im Tauchbad nach DIN EN ISO 1461, DB703 eisenglimmer-anthrazit
Höhe (mm)	Preis / Matte	Preis / Matte	Preis / Matte	Preis / Matte
1230	auf Anfrage	auf Anfrage	auf Anfrage	auf Anfrage
1830	262,72	329,99	377,28	461,91

Weitere Höhen auf Anfrage!

Pfosten - Leiste

Mattenbefestigung mittels Leiste

Preis, inkl. Abdeckkappe mit Überstand, eingienieteten Kunststoffklammern, Metallabdeck-Profileschiene (40 mm)
Befestigung mit M8x45 mm Linsenkopfschrauben aus V2A mit 5,5 mm Innensechskant, Materialstärke 60/40/2 mm



Alukappe zusätzlich (nicht rabattierbar):
in Zink: zzgl. **0,90 €/Stk.**
in RAL 6005 oder RAL 7016: zzgl. **1,00 €/Stk.**



Pfosten - Klemmplatte

Mattenbefestigung mittels Klemmplatte

Preis, inkl. Abdeckkappe, eingienieteten Kunststoffklammern,
Befestigung mit M8x45 mm Linsenkopfschrauben aus V2A mit 5,5 mm Innensechskant,
Materialstärke 60/40/2 mm

Abdeckung: PVC Kappe (Alu-Kappe optional)

Befestigung: Wahlweise VA oder farblich passende Plastik - Klemmplättchen



Pfosten - Bügel

Mattenbefestigung mittels Bügel

Preis, inkl. Abdeckkappe und U-Bügelsets sowie Befestigungsmaterial
Materialstärke 60/40/2 mm



NEU: ALU-deluxe Pfosten

Preisliste April 2026

Pfostensystem - LEISTE			
Standardpfosten		feuer-verzinkt nach DIN EN ISO 1461	feuerverzinkt und RAL 6005 (moosgrün) oder RAL 7016 (anthrazit)
für Zaunhöhe (mm)	Gesamtlänge des Pfostens (mm)	Preis / Stück	Preis / Stück
630	1100	14,19	14,88
830	1300	16,34	16,67
1030	1500	20,17	18,63
1230	1800	25,48	20,63
1430	2000	29,10	23,63
1630	2200	30,26	26,75
1830	2400	33,33	28,75
2030	2600	36,59	31,25
2230	2800	41,85	37,00
2430	3000	45,20	40,18

Pfostensystem - KLEMMPLÄTTCHEN			
Pfosten system		feuerverzinkt nach DIN EN ISO 1461	feuerverzinkt und RAL 6005 (moosgrün) oder RAL 7016 (anthrazit)
für Zaunhöhe (mm)	Gesamtlänge des Pfostens (mm)	Preis / Stück	Preis / Stück
630	1100	14,12	12,98
830	1300	15,66	14,65
1030	1500	18,91	17,39
1230	1800	21,46	19,73
1430	2000	24,66	22,61
1630	2200	25,78	24,13
1830	2400	28,93	27,00
2030	2600	30,52	28,64
2230	2800	33,74	31,45
2430	3000	35,56	33,06

ECK-Pfostensystem - LEISTE			
Standard-Eckpfosten		feuerverzinkt nach DIN EN ISO 1461	feuerverzinkt und RAL 6005 (moosgrün) oder RAL 7016 (anthrazit)
für Zaunhöhe (mm)	Gesamtlänge des Pfostens (mm)	Preis / Stück	Preis / Stück
630	1100	24,04	24,62
830	1300	26,32	27,70
1030	1500	33,71	33,26
1230	1800	37,25	37,33
1430	2000	44,58	42,92
1630	2200	47,20	46,09
1830	2400	49,90	51,98
2030	2600	52,71	55,03
2230	2600	60,12	60,60
2430	2600	66,12	64,00

ECK-Pfostensystem - KLEMMPLÄTTCHEN			
Eck-Pfosten system		feuerverzinkt nach DIN EN ISO 1461	feuerverzinkt und RAL 6005 (moosgrün) oder RAL 7016 (anthrazit)
für Zaunhöhe (mm)	Gesamtlänge des Pfostens (mm)	Preis / Stück	Preis / Stück
630	1100	18,31	16,81
830	1300	20,08	18,48
1030	1500	24,44	22,50
1230	1800	26,98	24,83
1430	2000	31,35	29,00
1630	2200	33,09	30,48
1830	2400	37,71	34,67
2030	2600	39,15	36,30
2230	2800	43,91	40,38
2430	3000	45,50	42,00

Preisliste April 2026

Pfostensystem - LEISTE		
Standardpfosten		verzinkt und RAL 9005 tiefschwarz
für Zaunhöhe (mm)	Gesamtlänge des Pfostens (mm)	Preis / Stück
630	1100	
830	1300	
1030	1500	21,84
1230	1800	24,88
1430	2000	
1630	2200	
1830	2400	37,38
2030	2600	
2230	2800	
2430	3000	

Pfostensystem - KLEMMPLÄTTCHEN		
Pfosten system		verzinkt und RAL 9005 tiefschwarz
für Zaunhöhe (mm)	Gesamtlänge des Pfostens (mm)	Preis / Stück
630	1100	
830	1300	
1030	1500	17,39
1230	1800	21,00
1430	2000	
1630	2200	
1830	2400	28,25
2030	2600	
2230	2800	
2430	3000	

ECK-Pfostensystem - LEISTE		
Standard-Eckpfosten		verzinkt und RAL 9005 tiefschwarz
für Zaunhöhe (mm)	Gesamtlänge des Pfostens (mm)	Preis / Stück
630	1100	
830	1300	
1030	1500	34,38
1230	1800	38,75
1430	2000	
1630	2200	
1830	2400	56,99
2030	2600	
2230	2600	
2430	2600	

ECK-Pfostensystem - KLEMMPLÄTTCHEN		
Eck-Pfosten system		verzinkt und RAL 9005 tiefschwarz
für Zaunhöhe (mm)	Gesamtlänge des Pfostens (mm)	Preis / Stück
630	1100	
830	1300	
1030	1500	23,75
1230	1800	24,88
1430	2000	
1630	2200	
1830	2400	35,63
2030	2600	
2230	2800	
2430	3000	



PFOSTENSYSTEM - U - BÜGEL				
Standard pfosten		feuerverzinkt nach DIN EN ISO 1461	verzinkt und RAL 6005 (moosgrün) oder RAL 7016 (anthrazit)	verzinkt und RAL 9005, tiefschwarz
für Zaunhöhe (mm)	Gesamtlänge des Pfostens (mm)	Preis / Stück	Preis / Stück	Preis / Stück
630	1100	11,81	9,93	
830	1300	12,58	12,40	
1030	1500	14,93	13,51	14,88
1230	1800	17,58	16,80	18,00
1430	2000	20,17	17,24	
1630	2200	23,00	19,51	
1830	2400	24,93	22,53	23,63
2030	2600	26,66	24,54	
2230	2800	29,09	28,30	
2430	3000	30,71	29,33	

Eckausbildung mit U-Bügel 60/60		
verzinkt	3,50	Stück
RAL	Auf Anfrage	

Alu de Luxe Zaunpfosten

Alu de Luxe Zaunpfosten (60/40/2 mm),
 Oberfläche: feuerverzinkt oder
 zusätzlich farblich pulverbeschichtet
 Mattenbefestigung: Profilschiene, inkl. Befestigungsmaterial
 Mattenaufnahme: Aluminium Böckchen
 Bohrbild: 400 mm
 Abdeckung: Alu Kappe mit Überstand

Pfostensystem - LEISTE Alu de Luxe			
Standard pfosten		feuer-verzinkt nach DIN EN ISO 1461	verzinkt und RAL 6005 (moosgrün) oder RAL 7016 (anthrazit)
für Zaun- höhe (mm)	Gesamt-länge des Pfostens (mm)	Preis / Stück	Preis / Stück
630	1100	23,15	21,90
830	1300	25,64	24,14
1030	1500	27,98	26,24
1230	1800	32,68	30,47
1430	2000	37,10	34,45
1630	2200	40,49	36,60
1830	2400	45,28	41,81
2030	2600	48,31	44,54
2230	2800	52,93	48,70
2430	3000	56,82	52,25

Aluminium



Alu de Luxe Eckpfosten

Alu de Luxe Zaunpfosten (60/40/2 mm),
 Oberfläche: feuerverzinkt oder
 zusätzlich farblich pulverbeschichtet
 Mattenbefestigung: Profilschiene, inkl. Befestigungsmaterial
 Mattenaufnahme: Aluminium Böckchen
 Bohrbild: 400 mm
 Abdeckung: Alu Kappe mit "Eck"- Überstand (90°)

ECK-Pfostensystem - LEISTE Alu de Luxe			
Standard-Eckpfosten		feuerverzinkt nach DIN EN ISO 1461	verzinkt und RAL 6005 (moosgrün) oder RAL 7016 (anthrazit)
für Zaunhöhe (mm)	Gesamtlänge des Pfostens (mm)	Preis / Stück	Preis / Stück
630	1100	34,84	32,63
830	1300	36,71	33,78
1030	1500	43,61	41,05
1230	1800	47,19	43,81
1430	2000	54,96	51,03
1630	2200	57,94	54,77
1830	2400	63,78	61,01
2030	2600	68,91	65,68
2230	2600	73,41	72,17
2430	2600	78,50	84,24

Aluminium



Frontgitter - Anfangs-/Endpfosten

Frontgitter Zaunpfosten (60/60/2 mm)
 Oberfläche: feuerverzinkt oder
 zusätzlich farblich pulverbeschichtet
 Zaunbefestigung: 2 x Aufnahmeschuh inkl. Befestigungsmaterial

Pfostensystem - Frontgitter Anfang/Ende					
Anfangs-/ Endpfosten		feuer-verzinkt nach DIN EN ISO 1461	verzinkt und RAL 7016 (anthrazit)	verzinkt und RAL 9005 (tiefschwarz)	verzinkt und DB 703 (eisenglimmer- anthrazit)
für Zaun-höhe (mm)	Gesamt- länge des Pfostens (mm)	Preis / Stück	Preis / Stück	Preis / Stück	Preis / Stück
1200	1800	62,00	86,92	91,12	116,38
1800	2400	73,12	100,04	105,93	133,71

Frontgitter - Mittel-/Eckpfosten

Frontgitter Zaunpfosten (60/60/2 mm)
 Oberfläche: feuerverzinkt oder
 zusätzlich farblich pulverbeschichtet
 Zaunbefestigung: 4 x Aufnahmeschuh inkl. Befestigungsmaterial

Pfostensystem - Frontgitter Mitte/Ecke					
Erweiterungs- pfosten		feuer-verzinkt nach DIN EN ISO 1461	verzinkt und RAL 7016 (anthrazit)	verzinkt und RAL 9005 (tiefschwarz)	verzinkt und DB 703 (eisenglimmer- anthrazit)
für Zaun-höhe (mm)	Gesamt- länge des Pfostens (mm)	Preis / Stück	Preis / Stück	Preis / Stück	Preis / Stück
1200	1800	102,52	140,91	144,42	181,95
1800	2400	115,64	154,01	159,22	205,06

Aufnahmeschuh für Frontgitterzaun

Frontgitter - Aufnahme - Set
 Oberfläche: feuerverzinkt oder
 zusätzlich farblich pulverbeschichtet
 Set bestehend aus:
 1x Aufnahmeschuh / 1x Schlossschraube + Abrissmutter / 1x Selbstschneidende Schraube

Aufnahmeschuh (Set) für Frontgitter					
Aufnahmeschuh für Frontgitter		feuer-verzinkt nach DIN EN ISO 1461	verzinkt und RAL 7016 (anthrazit)	verzinkt und RAL 9005 (tiefschwarz)	verzinkt und DB 703 (eisenglimmer- anthrazit)
		Preis / Set	Preis / Set	Preis / Set	Preis / Set
		16,42	26,08	25,34	34,02

Königstore

Eigene
Herstellung

Königstore

Die Tore sind inklusive Rohrrahmenschloß und Profilzylinder inkl. 3 Schlüssel
Rahmenstärke 60/40/2 mm, Füllung aus Königsmatten 8/6/8 mm;
Maschenweite 50/200 mm; DIN links und rechts verwendbar;
inkl. Anschlag und Pfosten, Drückergarnitur und Langschild aus Alu-eloxiert
Pfosten mit aufgeschweißtem Metalldeckel
Oberfläche feuerverzinkt nach DIN EN 1461; Scharniere: 4-dimensional verstellbar
(auch in eingebautem Zustand)

Einflügelstore

feuerverzinkt nach DIN EN ISO 1461



Prinzentore

Prinzentore

Die Tore sind inklusive Rohrrahmenschloß und Profilzylinder
Rahmenstärke 40/40/2 mm, Füllung aus Prinzenmatten 6/5/6 mm;
Torpfosten 60/60/2 mm inklusive (Abdeckung Kunststoffkappe)
Maschenweite 50/200 mm; DIN links und rechts verwendbar;
Türdrücker aus Aluminium, inkl. Anschlag und Pfosten

PRINZENTOR (40/40ger Rahmen; Füllung Prinzenmatte)



Gartentore

Eigene
Herstellung

Gartentore

Die Tore sind inklusive Rohrrahmenschloß und Profilzylinder, inkl. 3 Schlüssel
Rahmenstärke 40/40/2 mm (nicht umlaufend)
Füllung aus Königsmatten 8/6/8 mm;
Die Profilrohrpfosten (60/40/2 mm) bilden den Zaunanschluß und sind inklusive.
Maschenweite 50/200 mm; DIN links und rechts verwendbar;
Rohrrahmenschloß inklusive Profilzylinder, Drückergarnitur
aus Alu eloxiert. Öffnungswinkel ca. 100 °.
Aufhängungen: Aluminium verstärkt

Einflügelig; feuerverzinkt nach DIN EN ISO 1461



Premium Königstore (Sichtschutz)

Königstor mit WPC-Füllung



...und viele verschiedene Königstorvarianten auf Anfrage!



Stabile Ausführung: KÖNIGSTOR EINFLÜGELIG

(60/40ger Rahmen; Füllung Königsmatte; 3-dimensional feststellbare Scharniere)

Einflügelig; feuerverzinkt nach DIN EN ISO 1461

		Höhe (mm)	600	800	1000	1200	1400	1600
Breite (mm)	1000		311,23	333,00	358,47	381,71	410,38	443,20
	1250		342,13	358,49	378,24	402,44	430,17	464,54
	1500		377,96	402,89	426,90	453,44	478,21	534,83

		Höhe (mm)	1800	2000	2200	2400
Breite (mm)	1000		467,31	491,61	522,88	573,85
	1250		491,13	516,39	549,06	593,56
	1500		556,56	601,04	613,20	666,13

Einflügelig; feuerverzinkt nach DIN EN ISO 1461

und beschichtet RAL 6005 (moosgrün) oder RAL 7016 (anthrazit)

		Höhe (mm)	600	800	1000	1200	1400	1600
Breite (mm)	1000		336,22	367,16	383,79	413,70	445,17	484,02
	1250		369,82	389,58	421,49	454,58	486,58	519,08
	1500		419,80	443,78	481,65	519,17	556,59	594,59

		Höhe (mm)	1800	2000	2200	2400
Breite (mm)	1000		514,47	537,67	584,03	604,67
	1250		551,55	585,32	667,29	720,31
	1500		617,40	730,33	776,87	846,21

Einflügelig; feuerverzinkt nach DIN EN ISO 1461

und beschichtet RAL 9005 (tiefschwarz)

		Höhe (mm)	1000	1200	1800
Breite (mm)	1000		419,50	495,44	532,14
	1250		438,75	473,89	610,33
	1500		491,67	528,43	631,16

Stabile Ausführung: KÖNIGSTOR DOPPELFLÜGELIG

(60/40ger Rahmen; Füllung Königsmatte; 3-dimensional einstellbare Scharniere)

Doppelflügelig; feuerverzinkt nach DIN EN ISO 1461

Breite (mm)	Höhe (mm)	600	800	1000	1200	1400	1600
	2000	527,91	553,08	599,05	641,96	684,43	749,56
2500	610,08	649,46	685,82	728,91	780,19	837,08	
3000	699,28	725,86	768,08	813,48	872,93	951,48	
4000	849,69	873,54	949,82	1.007,38	1.072,18	1.154,78	

Breite (mm)	Höhe (mm)	1800	2000	2200	2400
	2000	776,01	860,81	882,51	939,83
2500	894,91	916,79	950,60	1.025,69	
3000	985,92	1.028,62	1.119,00	1.160,81	
4000	1.242,21	1.285,25	1.359,47	1.501,71	

Doppelflügelig; feuerverzinkt nach DIN EN ISO 1461

mit RAL 6005 (moosgrün) oder RAL 7016 (anthrazit)

Breite (mm)	Höhe (mm)	600	800	1000	1200	1400	1600
	2000	627,84	646,40	674,39	720,79	759,15	831,14
2500	683,76	720,94	756,80	810,98	872,91	952,04	
3000	750,73	786,22	857,74	917,35	990,64	1.083,18	
4000	933,66	972,79	1.076,71	1.189,39	1.392,29	1.535,39	

Breite (mm)	Höhe (mm)	1800	2000	2200	2400
	2000	893,55	930,73	986,08	1.064,91
2500	1.000,84	1.055,61	1.230,76	1.316,02	
3000	1.260,40	1.378,21	1.477,48	1.558,02	
4000	1.622,87	1.706,59	1.811,26	1.987,98	

Zaunanschlußwinkel

Höhe (mm)	verzinkt	RAL 6005 RAL 7016	RAL 9005
630	10,05	10,52	
830	11,66	12,45	
1030	14,34	15,74	17,66
1230	16,25	18,04	21,35
1430	18,54	20,47	
1630	20,41	23,13	
1830	22,59	25,92	29,53
2030	24,51	28,18	
2230	26,84	31,07	
2430	27,41	33,51	

Winkel & Schiene sind durchgehend, incl. Edelstahlschrauben, Flanschmuttern und selbstschneidenden Blechschrauben, Optik ist identisch mit Pfostentyp Profilschiene, zum nachträglichen Anbau geeignet

PRINZENTOR (40/40ger Rahmen; Füllung Prinzenmatte)

Einflügelig; feuerverzinkt nach DIN EN ISO 1461

		Höhe (mm)	800	1000	1200	1400	1600	1800	2000
Breite (mm)	1000	227,94	251,22	266,20	293,01	308,76	326,92	347,88	
	1250	256,44	290,89	306,68	334,76	386,26	400,19	406,80	
	1500	355,94	388,91	423,44	463,44	498,28	550,95	592,55	
	2000	378,82	414,51	452,89	525,34	563,82	623,44	687,69	

Einflügelig; feuerverzinkt nach DIN EN ISO 1461

und beschichtet RAL 6005 (moosgrün) oder RAL 7016 (anthrazit)

		Höhe (mm)	800	1000	1200	1400	1600	1800	2000
Breite (mm)	1000	260,85	279,53	295,93	319,87	337,34	354,05	403,09	
	1250	306,95	325,22	349,13	363,46	387,85	418,75	436,85	
	1500	378,59	414,48	445,25	483,02	539,52	554,53	678,53	
	2000	453,15	485,36	521,85	569,85	622,86	662,00	815,07	

Doppelflügelig; feuerverzinkt nach DIN EN ISO 1461

		Höhe (mm)	800	1000	1200	1400	1600	1800	2000
Breite (mm)	2000	399,62	431,96	461,20	500,41	533,80	562,73	597,87	
	2500	427,88	486,95	508,34	546,82	638,02	693,44	660,02	
	3000	542,08	588,05	637,00	689,89	738,12	802,93	838,01	
	3500	561,55	611,72	664,38	788,44	875,86	949,78	978,31	
	4000	586,20	637,44	693,80	810,11	895,45	966,15	1.001,91	

Doppelflügelig; feuerverzinkt nach DIN EN ISO 1461

und beschichtet RAL 6005 (moosgrün) o. RAL 7016 (anthrazit)

		Höhe (mm)	800	1000	1200	1400	1600	1800	2000
Breite (mm)	2000	500,02	526,44	555,67	596,64	626,14	667,89	706,20	
	2500	551,24	581,61	623,33	646,85	694,01	742,31	775,89	
	3000	617,65	664,71	707,11	767,82	839,20	869,21	1.003,80	
	3500	681,58	731,38	782,28	841,82	921,02	937,82	1.178,73	
	4000	750,69	800,12	858,05	942,22	994,42	1.056,96	1.203,75	

GARTENTOR (kein umlaufender Rahmen; Füllung Königsmatte)

Einflügelig; feuerverzinkt nach DIN EN ISO 1461

		Höhe (mm)	600	800	1000	1200	1400	1600	1800	2000
Breite (mm)	930		160,39	171,98	189,24	200,21	211,31	231,71	248,05	269,78
	1250		171,51	194,79	212,72	221,72	233,20	247,27	264,91	283,39
	1500		196,11	217,20	247,76	256,14	276,44	304,60	324,09	372,78

Einflügelig; feuerverzinkt nach DIN EN ISO 1461 und beschichtet RAL 6005 (moosgrün) oder RAL 7016 (anthrazit)

		Höhe (mm)	600	800	1000	1200	1400	1600	1800	2000
Breite (mm)	930		188,78	217,99	239,06	260,94	258,92	286,39	317,66	331,82
	1250		187,42	229,02	253,84	265,48	279,24	298,64	332,56	354,08
	1500		232,71	267,92	294,89	319,59	339,63	369,59	402,19	428,91

Doppelflügelig; feuerverzinkt nach DIN EN ISO 1461

		Höhe (mm)	600	800	1000	1200	1400	1600	1800	2000
Breite (mm)	2000		306,00	333,41	360,28	391,88	412,84	448,82	464,45	506,98
	2250		316,18	340,19	370,59	399,45	428,16	457,26	473,34	513,24
	2500		331,00	359,67	381,19	410,87	440,42	470,37	487,17	531,01
	2750		342,85	374,15	408,02	457,26	490,67	524,45	544,79	592,84
	3000		374,42	407,05	441,41	491,26	527,12	585,01	616,61	666,21

Doppelflügelig; feuerverzinkt nach DIN EN ISO 1461 und beschichtet RAL 6005 (moosgrün) oder RAL 7016 (anthrazit)

		Höhe (mm)	600	800	1000	1200	1400	1600	1800	2000
Breite (mm)	2000		364,04	393,20	434,45	474,23	512,34	552,97	581,43	634,10
	2250		372,67	409,49	454,64	494,79	535,02	577,77	608,29	651,13
	2500		388,58	421,50	468,54	508,69	552,72	597,36	629,77	686,55
	2750		415,38	462,99	515,17	562,24	609,42	659,15	696,48	758,52
	3000		429,54	478,43	527,21	579,90	660,31	713,90	761,75	826,62

FRONTGITTERTOR EINFLÜGELIG

(50/40ger Schloss- und Scharnierholm; 50/30ger Ober- und Unterholm)

Lichte Weite 1000mm (Zwischen den Pfosten)

Frontgittertor Rundrohr gerade 25mm/D					
Rundrohr gerader Schnitt		feuer-verzinkt nach DIN EN ISO 1461	verzinkt und RAL 7016 (anthrazit)	verzinkt und RAL 9005 (tiefschwarz)	verzinkt und DB 703 (eisenglimmer- anthrazit)
Torhöhe	Breite	Preis / Stück	Preis / Stück	Preis / Stück	Preis / Stück
1200	1000	520,67	555,02	578,19	641,67
1800	1000	545,45	595,25	624,81	712,55

Frontgittertor Quadratrohr spitz 25/25mm					
Quadratrohr spitz		feuer-verzinkt nach DIN EN ISO 1461	verzinkt und RAL 7016 (anthrazit)	verzinkt und RAL 9005 (tiefschwarz)	verzinkt und DB 703 (eisenglimmer- anthrazit)
Torhöhe	Breite	Preis / Stück	Preis / Stück	Preis / Stück	Preis / Stück
1200	1000	524,47	560,71	582,00	682,64
1800	1000	557,29	607,08	636,65	724,38

Frontgittertor Quadratrohr RAUTE spitz 25/25mm					
Quadratrohr - RAUTE spitz		feuer-verzinkt nach DIN EN ISO 1461	verzinkt und RAL 7016 (anthrazit)	verzinkt und RAL 9005 (tiefschwarz)	verzinkt und DB 703 (eisenglimmer- anthrazit)
Torhöhe	Breite	Preis / Stück	Preis / Stück	Preis / Stück	Preis / Stück
1200	1000	622,98	657,34	680,51	743,98
1800	1000	557,29	607,08	636,65	724,38

Weitere Höhen und Breiten sowie 2-flgl. Tore auf Anfrage !!!

Blickdicht Königstor mit geteilter Blechfüllung

Einflügeliges Königstor:



Pfosten: mit Metallabdeckung
 In dem Torrahmen horizontal
 eingeschweißte Rechteckrohre
 40/20/2 mm zur Aufnahme der
 für die Aufnahme der Bleche
 (4 Bleche pro Seite). Die Bleche werden
 mit einer ca. 20mm breiten Schattenfuge auf
 dem Torrahmen werkseitig verschraubt/ genietet.
 Die Bleche sind feuerverzinkt und pulverbeschichtet.
 Blechstärke: 2 mm

(60/40ger Rahmen; 3-dimensional einstellbare Scharniere, Metalldeckel auf den Pfosten)

Einflügelig; feuerverzinkt nach DIN EN ISO 1461

Blechtafel in RAL 9006 (weißaluminium) pulverbeschichtet !!!

	Höhe (mm)	1800	2000
Breite (mm)	1000	1.945,00	2.035,29
	1250	1.973,93	2.165,73
	1500	2.414,11	2.536,33

Einflügelig; feuerverzinkt nach DIN EN ISO 1461

und beschichtet RAL 6005 (moosgrün) oder RAL 7016 (anthrazit)

Blechtafel im jeweiligen RAL Ton pulverbeschichtet !!!

	Höhe (mm)	1800	2000
Breite (mm)	1000	1.716,91	1.803,25
	1250	1.723,41	1.895,04
	1500	2.110,62	2.197,13

Andere Höhen und Maße auf Anfrage!

Zweiflügeliges Königstor

Doppelflügelig; feuerverzinkt nach DIN EN ISO 1461

Blechteil in RAL 9006 (weißaluminium) pulverbeschichtet !!!

	Höhe (mm)	1800	2000
Breite (mm)	2000	3.229,92	3.483,92
	3000	4.277,01	4.463,93
	4000	5.015,59	5.238,64



Doppelflügelig; feuerverzinkt nach DIN EN ISO 1461

RAL 6005 (moosgrün) oder RAL 7016 (anthrazit)

Blechteil im jeweiligen RAL Ton pulverbeschichtet !!!

	Höhe (mm)	1800	2000
Breite (mm)	2000	2.797,29	2.880,67
	3000	3.617,85	3.728,93
	4000	4.268,95	4.429,15

Andere Höhen und Maße auf Anfrage!

Blickdicht Königstor mit mit einteiliger Blechfüllung

Einflügeliges Königstor:

Pfosten: mit Metallabdeckung
 Füllung: Blechfüllung (2mm) im Rahmen
 Umlaufend in dem Torrahmen eingeschweißte 20/20/4mm Metallplättchen,
 zur Aufnahme der 2mm starken Blechtafel. Die Blechtafel wird mit
 Halbrundschaubrauben M6 und Hutmuttern M6 -werkseitig-
 in den Torrahmen werkseitig montiert. Sitz der Tafel, mittig im Rahmen.



(60/40ger Rahmen; 3-dimensional einstellbare Scharniere, Metalldeckel auf den Pfosten)

Einflügelig; feuerverzinkt nach DIN EN ISO 1461

Blechtafel in RAL 9006 (weißaluminium) pulverbeschichtet !!!

		Höhe (mm)	1800	2000
Breite (mm)	1000		1.071,00	1.142,84
	1250		1.113,89	1.188,54
	1500		1.273,80	1.400,76

Einflügelig; feuerverzinkt nach DIN EN ISO 1461

und beschichtet RAL 6005 (moosgrün) oder RAL 7016 (anthrazit)

Blechtafel im jeweiligen RAL Ton pulverbeschichtet !!!

		Höhe (mm)	1800	2000
Breite (mm)	1000		1.120,28	1.062,15
	1250		1.022,05	1.088,11
	1500		1.209,55	1.280,24



Andere Höhen und Maße auf Anfrage!

Zweiflügeliges Königstor

Doppelflügelig; feuerverzinkt nach DIN EN ISO 1461
Blechtefel in RAL 9006 (weißaluminium) pulverbeschichtet !!!

	Höhe (mm)	1800	2000
Breite (mm)	2000	1.685,66	1.774,91
	3000	2.203,76	2.317,84
	4000	2.857,08	3.000,65



Doppelflügelig; feuerverzinkt nach DIN EN ISO 1461
beschichtet RAL 6005 (moosgrün) oder RAL 7016 (anthrazit)
Blechtefel im jeweiligen RAL Ton pulverbeschichtet !!!

	Höhe (mm)	1800	2000
Breite (mm)	2000	1.525,22	1.594,13
	3000	1.947,56	2.030,41
	4000	2.637,52	2.774,34

Andere Höhen und Maße auf Anfrage!

Premium Blickdicht Königstor

Einflügeliges Königstor:



Pfosten: mit Metallabdeckung
 An Torpfosten jeweils vertikale Flachstahlleiste 50x4mm
 als Spaltabdeckungen verschweißt
 Eine Leiste dient als Anschlag am Pfosten (mit Gummipuffern).
 Rahmen: 60/40/2 mm, umlaufend
 innenliegend vertikal je Seite in Rahmen eingeschweißte
 Flachstahlleisten (Sichtschutzhalteleisten) 40x4mm, ungelocht.

Der Sichtschutz wird werkseitig eingeflochten.

(60/40ger Rahmen; 3-dimensional einstellbare Scharniere, Metalldeckel auf den Pfosten)

Einflügelig; feuerverzinkt nach DIN EN ISO 1461

		Höhe (mm)	1800	2000
Breite (mm)	1000		774,61	870,65
	1250		744,38	816,33
	1500		1.050,81	1.107,82

Einflügelig; feuerverzinkt nach DIN EN ISO 1461

und beschichtet RAL 6005 (moosgrün) oder RAL 7016 (anthrazit)

		Höhe (mm)	1800	2000
Breite (mm)	1000		815,08	923,44
	1250		827,12	883,45
	1500		1.082,07	1.167,49



Andere Höhen und Maße auf Anfrage!

Zweiflügeliges Königstor

Doppelflügelig; feuerverzinkt nach DIN EN ISO 1461

		Höhe (mm)	1800	2000
Breite (mm)	2000	1.278,28	1.358,58	
	3000	1.568,69	1.648,59	
	4000	1.813,81	1.833,30	



Doppelflügelig; feuerverzinkt nach DIN EN ISO 1461

RAL 6005 (moosgrün) oder RAL 7016 (anthrazit)

		Höhe (mm)	1800	2000
Breite (mm)	2000	1.319,98	1.514,48	
	3000	2.105,40	1.896,38	
	4000	2.294,59	2.212,46	



Andere Höhen und Maße auf Anfrage!

Aufpreise für Toranlagen

Schlösser WG 2.0	€/Stück
Einsteckschloss Königstor für 60/40iger Schlossholm	auf Anfrage
Einsteckschloss Gartentor für 40/40iger Schlossholm	auf Anfrage
Einsteckschloss mit Panikfunktion für 60/40iger Schlossholm	auf Anfrage
Einschweißkasten inkl. Einsteckschloss für 60/40iger Holm (Ohne Einbau und Lohnkosten)	auf Anfrage
Einschweißkasten inkl. Einsteckschloss für 80/40iger Holm (Ohne Einbau und Lohnkosten)	auf Anfrage
Einschweißkasten inkl. Einsteckschloss für 60/60iger Holm (Ohne Einbau und Lohnkosten)	auf Anfrage
Einschweißkasten inkl. Einsteckschloss mit Panikfunktion DIN rechts oder links ohne Zylinder und geteilten Vierkant (Ohne Einbau und Lohnkosten)	auf Anfrage
Einbau Einschweißkasten mit Panikfunktion Din rechts/links inkl. Lohnarbeiten ohne Zylinder und geteilten Vierkant	auf Anfrage
geteilter Vierkant für Panikschlösser	auf Anfrage
Einschweißen von einem Durchgreifschutz 500x200/350mm	auf Anfrage
Durchgreifschutz zum nachrüsten. 500x200/350mm inkl. Befestigungsmaterial in feuerverzinkt	auf Anfrage
Durchgreifschutz zum nachrüsten inkl. 500x200/350mm Befestigungsmaterial in verzinkt und Farbe RAL 7016 oder 6005	auf Anfrage
Einschweißkasten mit Doppelzylinderschloss (Tandem) (Ohne Einbau und Lohnkosten)	auf Anfrage
Einbau Einschweißkasten mit Doppelzylinderschloss inkl. Lohnarbeiten ohne Zylinder	auf Anfrage

Türschließmechanismus WG 2.0	€/Stück
Hydraulischer Türschließer (RHINO) 180° mit einstellbarer Geschwindigkeit und Endanschlag Unempfindlich gegen Temperaturschwankungen (Ohne Einbau und Lohnkosten)	auf Anfrage
Hydraulischer Türschließer (SAMSON) zum nachrüsten Schließgeschwindigkeit & -kraft einstellbar Öffnungswinkel 150°	auf Anfrage
Torband mit Rückholfeder für Gartentore Locinox Swing40130	auf Anfrage
Steigungsbänder für ansteigende Einfahrten	auf Anfrage
E - Öffner mit Anschlagblech	auf Anfrage
Einbau E - Öffner mit Anschlagblech inkl. Lohnarbeiten	auf Anfrage

Preisliste April 2026

elektrische Torantriebe WG 1.5 (Ohne Einbau und Lohnkosten)	€/Stück
Twist 200 EL für einflügelige Tore, Torblatt bis max 2500mm	auf Anfrage
Twist 350 für einflügelige Tore, Torblatt bis max. 4000mm	auf Anfrage
Twist XL für einflügelige Tore, Torblatt bis max. 7000mm inkl. Steuerung Twist XL	auf Anfrage
Twist 200 EL für zweiflügelige Tore, Torblatt bis max. 2500mm	auf Anfrage
Twist 350 für zweiflügelige Tore, Torblatt bis max. 4000mm	auf Anfrage
Schlüsselschalter UP, inkl. 3 Schlüssel	auf Anfrage
Schlüsselschalter AP, inkl. 3 Schlüssel	auf Anfrage
Hauptschalter, IP 65 abschließbar	auf Anfrage
Lichtschranke im Set, Reichweite 10m	auf Anfrage
Handsender 4 Befehl	auf Anfrage
Funkcode Taster, 1 Befehl	auf Anfrage
Funkwandsender 3 Befehl	auf Anfrage
Stabantenne mit 16m Kabel	auf Anfrage
GSM Modul für die Torbetätigung per Mobiltelefon	auf Anfrage
Twist XL Beschlag für steigende Torbänder (max. 10% Steigung)	auf Anfrage

Zylinder WG 2.0	€/Stück
verschieden schließend 30/30	auf Anfrage
verschieden schließend 22/22	auf Anfrage
gleich schließend 30/30	auf Anfrage
3 - Kant 7mm innenliegend 30/10 (Müllabfuhr)	auf Anfrage
3 - Kant 7mm innenliegend 30/30 (Müllabfuhr)	auf Anfrage
3 - Kantzylinder 7mm außenliegend 30/10 (Müllabfuhr)	auf Anfrage
3 - Kantzylinder 7mm außenliegend 30/30 (Müllabfuhr)	auf Anfrage
3 - Kantzylinder 17mm außenliegend 30/10 (Feuerwehr)	auf Anfrage
Dreikantschlüssel 7mm	auf Anfrage
Dreikantschlüssel 17mm Feuerwehr	auf Anfrage

Preisliste April 2026

Drückergarnitur Alu-eloxiert WG 2.0	€/Stück
Langschildgarnitur Klinken innen und außen	auf Anfrage
Langschild Kugel drehbar innen	auf Anfrage
Langschild Kugel drehbar außen	auf Anfrage
Langschild Kugel drehbar gekröpft innen	auf Anfrage
Langschild Kugel drehbar gekröpft außen	auf Anfrage
Langschild Kugel fest innen	auf Anfrage
Langschild Kugel fest außen	auf Anfrage
Langschild Kugel fest gekröpft innen	auf Anfrage
Langschild Kugel fest gekröpft außen	auf Anfrage
Langschild Griffplatte starr innen	auf Anfrage
Langschild Griffplatte starr außen	auf Anfrage
Langschild blind innen und außen	auf Anfrage
Klinke Gartentor zweiteilig mit Stift	auf Anfrage

Torpfosten und Torblätter WG 1.5	€/Stück
asymetrische Teilung bei 2 - flügeligen Tore	auf Anfrage
Sonderfüllungen (Holz, Stahlblech, Schmuckzaun, Stab)	auf Anfrage
Vorbereitung für bauseits gestellter Sonderfüllung	auf Anfrage
Zackenleiste zum nachträglicher Montage (RAL 7016/6005)	auf Anfrage
Zackenleiste angeschweißt	auf Anfrage
Torriegel Verbindung der Torpfosten zu Stabilisierung	auf Anfrage
Sondermaß bei Königstoren (Maß inkl. Pfosten)	auf Anfrage
Zulage Kindergartentor (Einsteckschloss wird höher verbaut)	auf Anfrage
Stacheldrahtaufsatz angeschweißt	auf Anfrage
angeschweißte Bodenplatte 150x150mm	auf Anfrage
angeschweißte Bodenplatte 200x200mm	auf Anfrage
angeschweißte Bodenplatte 300x300mm	auf Anfrage
angeschweißte Bodenplatte auf L - Steinen bei 80/80mmPf.	auf Anfrage
Verlängern von Torpfosten 200 - 600m bei 80/80mm Pf.	auf Anfrage
Blicklichttor light (für den nachträglichen Einbau)	auf Anfrage
Blicklichttor comfort (werkseitiger Einbau)	auf Anfrage
Blicklichttor premium (werkseitiger Einbau)	auf Anfrage
Feststeller zum nachträglichen Einbau in verzinkt	auf Anfrage
Feststeller zum nachträglichen Einbau in RAL 7016/RAL 6005	auf Anfrage
Feststeller / Fanghaken aus Alu. Für 60/40iger Torrahmen	auf Anfrage
Bodenhüle für Feststeller	auf Anfrage

Preisliste April 2026

KREATIVO - Sichtschutz für Doppelstab- und Metallzäune

Rollenlänge 32,50 m; ca. 19,10 cm breit

Es handelt sich bei dieser Ware um europäische Markenqualität !!!

Kategorie	RAL Ton	Bezeichnung
I	7016	anthrazit
	6005	moosgrün

I

Rollen-Nettopreis
27,67

Kategorie	RAL Ton	Bezeichnung
II	8017	schokobraun
	5010	enzianblau
	7030	steingrau
	9006	Alu/verzinkt
	9005	tiefschwarz
	1021	rapsgelb
	3002	kaminrot
	9016	verkehrsweiß

II

Rollen-Nettopreis
44,10

Kategorie	RAL Ton	Bezeichnung
III	2004	reinorange
	5012	lichtblau
	6018	gelbgrün
	1003	signalgelb
	1013	perlweiß
	1014	elfenbein
	2011	tieforange
	5002	ultramarinblau
	5013	kobaltblau
	6002	laubgrün
	6026	opalgrün
	7013	blaugrün
	7035	lichtgrau
	7038	achatgrau

III

Rollen-Nettopreis
104,99

Klemmschienen:
 Farbe schwarz oder
 moosgrün
 Stück
 0,29
 VE = 100 Stück
 21,20

Kreativo Streifen (Bahnenware) Preis pro Stück		
Farbe	Oberfläche Lederpr.	Oberfläche feingeriffelt
anthrazit	4,22	4,22
grün	4,22	4,22
grau	4,22	4,22
weiß	-	5,47

Kreativo Streifen
 Länge ca. 252 cm
 VE = 10 Stück

Maschung 50/50; Drahtstärke 2,8 mm	
Maschendraht	verzinkt & RAL 6005 (grün)
Höhe (mm)	Preis / 25 m Rolle
80	66,61
100	83,27
125	104,08
150	124,90
175	145,70
200	166,52

Maschung 50/50; Drahtstärke 3,1 mm	
	verzinkt & RAL 7016 (anthrazit)
Höhe (mm)	Preis / 25 m Rolle
80	92,59
100	109,50
125	151,30
150	196,48

Pfosten für Maschendrahtzaun, beschichtet

inkl. Spanndrahthaltern & Pfostenkappen

Farbe	für Zaunhöhe (cm)	Gesamtlänge (cm)	Ø (mm)	Preis/St
grün	80	115	34	8,40
grün	100	150	38	12,22
grün	125	175	38	13,69
grün	150	200	42	16,34
grün	175	225	42	18,05
grün	200	250	42	20,56
anthrazit	80	115	38	12,35
anthrazit	100	150	38	13,44
anthrazit	125	175	38	14,57
anthrazit	150	200	38	17,43



Streben für Maschendrahtzaun, beschichtet, 34 mm Durchm.

inkl. beiliegendem Gelenkschellen-Strebenkopf

Farbe	für Zaunhöhe (cm)	Gesamtlänge (cm)	Preis/St
grün	80	115	11,89
grün	100	150	13,10
grün	125	175	15,59
grün	150	200	19,67
grün	175	225	21,09
grün	200	250	21,61
anthrazit	80	115	10,19
anthrazit	100	150	11,62
anthrazit	125	175	13,85
anthrazit	150	200	15,57



Preisliste April 2026

Wellengittertore-Maschendrahttor, beschichtet; ca. 105 cm breit (Mitte/Mitte Pfosten)

inkl. Verzinktem, auswechselbarem Rohrrahmenschloß, DIN links & rechts verwendbar, mit Profilylinder und zwei Schlüsseln, Türdrücker, Anschlag, verstellbaren Kloben, inkl. Kloben- und Anschlagsposten.

Farbe	Höhe (cm)	Preis/Stk.
grün	75	174,26
grün	100	188,01
grün	125	223,39
grün	150	237,45
grün	175	265,76
grün	200	279,91
anthrazit	75	194,24
anthrazit	100	201,85
anthrazit	125	239,76
anthrazit	150	329,95

Pfostenstärke: 60 mm Durchmesser
 Material Rahmen: 42 mm Durchmesser Rundrohr
 Material Füllung: 50 x 50 x 4 mm Wellengitter



Zubehör für Maschendrahtzaun

Bezeichnung	Preis/Stk.
Drahtspanner, PVC, grün Preis/Stück	1,37
Drahtspanner, PVC, anthrazit Preis/Stück	1,42
Spanndraht, PE ummantelt, grün 3,10 mm, 110 m Rolle (Preis/Rolle)	16,30
Spanndraht, PE ummantelt, anthrazit 2 mm, 50 m Rolle (Preis/Rolle)	17,93
Bindedraht, PVC, grün 2 mm, 50 m Rolle (Preis/Rolle)	4,07
Bindedraht, PVC, anthrazit 2 mm, 25 m Rolle (Preis/Rolle)	3,03
Geflechtsspannstab, 9 mm DM, PVC, grün Länge 850 mm, für 80 cm hohen Zaun	3,82
Geflechtsspannstab, 9 mm DM, PVC, grün Länge 1050 mm, für 100 cm hohen Zaun	4,12
Geflechtsspannstab, 9 mm DM, PVC, grün Länge 1300 mm, für 125 cm hohen Zaun	4,56
Geflechtsspannstab, 9 mm DM, PVC, grün Länge 1550 mm, für 150 cm hohen Zaun	4,79
Geflechtsspannstab, 9 mm DM, PVC, grün Länge 1750 mm, für 175 cm hohen Zaun	5,09
Geflechtsspannstab, 9 mm DM, PVC, grün Länge 2050 mm, für 200 cm hohen Zaun	5,38
Schelle für Geflechtsspannstab für 40iger Rohr	3,78

GABIONEN

Eigene
Herstellung

Gabionensysteme auf einen Blick

Bezeichnung	Baubreite Innenmaß	Stabstärke	Maschung	Längen	Höhen	Füllmenge/ m ² Ansichtsfläche (ca.-Angabe)	Stein- / Korngröße (ca.-Angabe)
JURA Exclusiv	18 cm	8/6 mm	40 x 200 mm	105 cm 233 cm	60 - 240 cm (alle 20 cm)	300 kg	40 - 60 mm
JURA Top	18 cm	6/5 mm	50 x 200 mm	105 cm 233 cm	60 - 200 cm (alle 20 cm)	300 kg	60 - 120 mm
MURO	11,50 cm	8/6 mm	40 x 200 mm	115 cm 240 cm	55 - 155 cm (bis Mauerhöhe 130 cm) 180 - 205 cm (bis Mauerhöhe 100 cm)	170 kg	40 - 60 mm
LUXO	15 cm	8/6 mm	40 x 200 mm	250 cm	60 - 240 cm (alle 20 cm)	240 kg	40 - 60 mm
RONDO	22 cm (zw. den Säulen) 27 cm (o der Säule)	8/6/8 mm	50 x 200 mm	300 cm (incl. Säulen & Matte) 27 cm □ Säule	60 - 180 cm (alle 20 cm)	300 kg	60 - 120 mm oder 40 - 60 mm
TÜNNES	19 cm	8/6/8	50 x 200 mm	250 cm	60 - 200 cm (alle 20 cm)	300 kg	60 - 120 mm
KNÖRRE	9 cm	4,5 / 4 mm	6 x 145 mm	100 cm	200 cm	normale Steine 150 kg Glasschaumschotter 20 kg	16 - 32 mm

Alle Gabionen sind an der jeweiligen Maschenbreite einkürzbar.

JURA „EXCLUSIV“

Eigene Herstellung

JURA EXCLUSIV "Die Flexible", "Der Klassiker"

Sichtschutzgabione, Maschung: 40/200 mm, Stabstärke: 8/6 mm, empf. Körnung: 40/60 mm
VERSCHRAUBT

Bundesweit einzigartig:
Nur bei uns erhalten Sie Gabionen mit einer engeren Maschung, die dezenter und filigraner wirkt.
Vorteil:
Sie können dadurch auch kleinere Gesteinsarten verwenden und es ergibt sich ein dichteres Sicht- und Gesamtbild.



JURA EXCLUSIV "Die Flexible", "Der Klassiker"

Sichtschutzgabione, Maschung: 40/200 mm, Stabstärke: 8/6 mm, empf. Körnung: 40/60 mm
VERSCHWEIBT



Maße

Baubreite:

18 cm Standardbaubreite lagermäßig
Andere Baubreiten z.B. 11,5 cm, 15 cm, 25 cm etc. auf Bestellung

Länge:

Modul - kurz: 105 cm
Modul - lang: 230 cm
in 4 cm Schritten bauseits frei einkürzbar.

Höhen:

Baufertighöhen über Erdreich: ,
60, 80, 100, 120, 140, 160, 180, 200, 220 und 240 cm

Füllung:

ca. 300 kg Steine pro m² Ansichtsfläche

Korngröße:

40/60 mm

Baubreite

Standard: 18 cm



Länge/Korb

max. 233 cm



Bauhöhe

von 60 cm
bis 240 cm

Stabstärke: 8/6 mm
Maschung: 40 x 200 mm



JURA EXCLUSIV

VERSCHRAUBT mit einer Baulänge von 233 cm

Bauhöhe (mm)	verzinkt		
	Grund-modul*	Erweiterungs-element **	Korb ohne Pfosten
630	182,48	165,43	139,71
830	216,64	180,78	179,32
1030	257,84	241,36	219,22
1230	296,60	273,06	248,50
1430	361,50	331,55	300,89
1630	403,40	336,17	336,25
1830	447,51	410,71	362,58
2030	521,18	472,83	418,41
2230	566,49	524,58	450,86
2430	614,18	552,36	487,02

Bauhöhe (mm)	RAL 6005 oder RAL 7016		
	Grund-modul*	Erweiterungsel-ement **	Korb ohne Pfosten
630	200,90	185,48	171,10
830	257,73	236,02	213,81
1030	307,80	284,56	261,33
1230	366,24	340,54	312,36
1430	415,10	383,29	351,53
1630	470,10	432,27	395,13
1830	523,12	486,39	450,00
2030	610,69	560,25	509,83
2230	657,77	601,80	555,24
2430	734,70	668,63	602,58

VERSCHRAUBT mit einer Baulänge von 105 cm

Bauhöhe (mm)	verzinkt		
	Grund-modul*	Erweiterungs-element **	Korb ohne Pfosten
630	118,08	101,50	84,75
830	137,30	119,34	100,36
1030	164,28	143,51	121,40
1230	183,77	160,24	137,67
1430	224,24	194,29	163,63
1630	247,72	199,48	181,69
1830	275,58	239,83	196,51
2030	332,05	279,51	225,12
2230	364,84	310,42	262,22
2430	471,75	425,49	284,18

Bauhöhe (mm)	RAL 6005 oder RAL 7016		
	Grund-modul*	Erweiterungsel-ement **	Korb ohne Pfosten
630	137,12	120,03	102,95
830	169,92	148,20	126,84
1030	203,18	179,96	157,08
1230	234,59	208,88	183,88
1430	267,33	235,56	203,78
1630	292,46	258,38	225,39
1830	331,00	294,26	257,15
2030	387,42	337,29	297,59
2230	427,46	371,48	315,50
2430	505,55	454,51	342,57

VERSCHWEISST mit einer Baulänge von 233 cm

Bauhöhe (mm)	verzinkt		
	Grund-modul*	Erweiterungs-element **	Korb ohne Pfosten
630	232,27	216,85	201,40
830	290,97	273,24	255,54
1030	349,73	329,74	311,55
1230	409,83	387,57	364,57
1430	481,58	450,61	419,62
1630	534,68	505,26	474,78
1830	579,85	557,26	534,67
2030	688,87	644,86	600,82
2230	743,30	694,58	645,83
2430	808,27	755,46	702,71

Bauhöhe (mm)	RAL 6005 oder RAL 7016		
	Grund-modul*	Erweiterungsel-ement **	Korb ohne Pfosten
630	262,85	152,46	231,62
830	347,30	325,04	301,28
1030	418,81	394,38	368,92
1230	503,72	475,64	456,92
1430	588,78	554,25	521,83
1630	662,28	626,17	585,77
1830	733,54	692,44	649,76
2030	845,76	787,41	726,82
2230	916,27	850,56	784,57
2430	992,24	923,20	852,32

Preisliste April 2026

VERSCHWEISST mit einer Baulänge von 105 cm

Bauhöhe (mm)	verzinkt		
	Grund-modul*	Erweiterungs-element **	Korb ohne Pfosten
630	156,10	140,66	125,20
830	192,98	175,26	157,53
1030	232,67	209,53	190,26
1230	270,36	244,57	220,51
1430	316,13	285,12	254,85
1630	345,43	316,00	286,59
1830	384,77	352,82	321,78
2030	447,18	403,19	359,87
2230	483,79	435,06	387,43
2430	525,19	472,40	420,70

Bauhöhe (mm)	RAL 6005 oder RAL 7016		
	Grund-modul*	Erweiterungs-element **	Korb ohne Pfosten
630	168,08	120,03	136,87
830	218,87	196,26	173,32
1030	259,48	235,58	210,29
1230	310,65	282,58	253,42
1430	363,04	328,49	284,05
1630	405,58	369,48	330,20
1830	449,15	408,05	365,76
2030	559,09	468,45	407,86
2230	571,35	506,59	439,90
2430	617,55	548,47	467,68

* Grundmodul: 2 Stück JURA Pfosten und 2 Stück Matten, inkl. Zubehör

** Erweiterungselement: s. Grundmodul, jedoch mit nur 1 Stück Pfosten



JURA TOP Nur solange der Vorrat reicht

VERSCHRAUBT mit einer Baulänge von 233 cm

Bauhöhe (mm)	verzinkt		
	Grund-modul*	Erweiterungs-element **	Korb ohne Pfosten
630	100,36	85,23	70,09
830	124,52	107,27	90,06
1030	150,50	131,18	111,87
1230	170,27	148,58	125,54
1430	209,60	183,27	156,92
1630	233,84	205,39	176,98
1830	253,67	223,95	188,99
2030	293,81	254,39	214,37

Bauhöhe (mm)	RAL 6005 oder RAL 7016		
	Grund-modul*	Erweiterungs-element **	Korb ohne Pfosten
630	143,79	126,34	108,89
830	175,10	155,23	135,36
1030	211,24	187,92	164,57
1230	237,91	212,16	186,40
1430	284,85	254,19	223,56
1630	315,59	282,87	250,12
1830	338,02	304,69	269,54
2030	392,85	347,16	301,43

VERSCHRAUBT mit einer Baulänge von 105 cm

Bauhöhe (mm)	verzinkt		
	Grund-modul*	Erweiterungs-element **	Korb ohne Pfosten
630	76,59	61,44	46,31
830	90,06	73,87	55,61
1030	109,94	90,32	71,33
1230	118,42	97,04	75,63
1430	145,66	119,33	92,99
1630	156,66	128,26	99,82
1830	176,17	143,20	110,27
2030	197,79	158,38	118,95

Bauhöhe (mm)	RAL 6005 oder RAL 7016		
	Grund-modul*	Erweiterungs-element **	Korb ohne Pfosten
630	110,24	92,79	75,35
830	128,07	108,19	88,33
1030	154,43	131,11	107,79
1230	167,79	142,05	116,29
1430	198,48	163,25	137,18
1630	212,41	179,52	146,93
1830	231,84	196,69	161,55
2030	266,17	219,22	173,49

Verblender für JURA GABIONEN

ALU Verblender, Stärke: 1,50 mm, incl. Edelstahl Befestigungsmaterialien.

Bezeichnung	Preis/St
für Gabionenhöhe 60 cm	34,93
für Gabionenhöhe 80 cm	38,75
für Gabionenhöhe 100 cm	43,16
für Gabionenhöhe 120 cm	46,99
für Gabionenhöhe 140 cm	49,09
für Gabionenhöhe 160 cm	57,72
für Gabionenhöhe 180 cm	61,55
für Gabionenhöhe 200 cm	69,66
für Gabionenhöhe 220 cm	77,33
für Gabionenhöhe 240 cm	85,75



 **Stabstärke:** 8/6 mm **Maschung:** 40 x 200 mm **Maschung:** 40 x 200 mm



Gabionen System LUXO

Das Gabionensystem LUXO ist ein ganz besonderes Steinwandsystem, dass einen dekorativen Pfosten sichtbar lässt.
Die Maschung ist - wie JURA Exklusiv - 40/200 mm und lässt so eine kleine Gesteinkörnung ab 40 mm zu. Dies hat den großen Vorteil des homogenen Gesamtbildes und ein vorab zeitersparendes befüllen

Bei LUXO handelt es sich um Stabgittermatten, die an dem extrabreiten, sichtbaren Pfosten verbunden werden.

Durch die Platzierung der Pfosten ausserhalb der Zaungabione sind diese nach der Befüllung sichtbar und machen diese Gabionenart einzigartig.
Die LUXO Serie kann bis zu einer Bauhöhe von 240 cm aufgebaut werden.

Maße

Baubreite:
ca. 15 cm

Baubreite
ca. 15 cm



Länge/Korb
max. 250 cm



Bauhöhe
von 60 cm
bis 200 cm



Höhen:
mögliche Bauertighöhen über Erdreich:
60, 80, 100, 120, 140, 160, 180 und 200 cm

Füllung:
ca. 300 kg Steine pro m² Ansichtsfläche

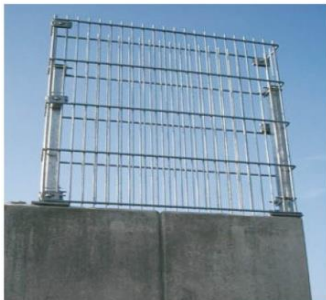
Korngröße:
mind. 60 mm - 120 mm

Stabstärke: 8/6 mm
Maschung: 40 x 200 mm

Mattenhöhe (mm)	verzinkt		
	Grund-modul*	Erweiterungs-element **	einzelner Pfosten
600	215,86	169,96	56,35
800	234,58	176,25	59,98
1000	301,58	245,45	69,12
1200	355,65	281,07	83,18
1400	406,02	328,18	93,00
1600	452,28	359,93	100,22
1800	519,01	410,15	112,58
2000	559,94	450,15	119,86
2200	594,07	474,66	123,47
2400	662,64	539,38	135,74

Mattenhöhe (mm)	RAL 6005 oder RAL 7016		
	Grund-modul*	Erweiterungs-element **	einzelner Pfosten
600	247,25	193,59	66,89
800	261,86	211,25	74,91
1000	350,60	286,92	86,32
1200	410,78	324,89	97,76
1400	469,22	379,24	109,06
1600	523,05	417,48	117,39
1800	599,53	475,44	132,12
2000	638,38	521,48	142,87
2200	685,35	552,49	150,72
2400	779,98	630,46	165,08





Gabionen System MURO Die „Aufsässige“

Das Gabionensystem MURO ist eine speziell entwickelte Steinkorb-gabione, zur Montage auf L-Steinen/Mauerscheiben, die eine Stärke von mindestens 12 cm haben müssen. Durch die engere Maschung der MURO Gabione von nur 40 mm lässt sich ein zufriedenstellendes Sichtbild erzielen. Die Breite von nur 11,50 cm ist exakt auf ein Betonwinkelelement / Mauerwinkel abgestimmt.



Als Sichtschutz, Einfriedung, Absturzsicherung, (Geländersatz) etc. hervorragend geeignet.

Spezielle Pfosten mit angeschweißten L-Laschen (inkl. vorgestanzten Dübellöchern) geben der MURO Gabione die ausreichende Stabilität. Durch die Vielzahl der verschiedener Gesteinsarten zur Befüllung, lässt sich MURO in jedes Ambiente gekonnt integrieren.

Baulänge von ca. 240 cm zum Aufdübeln auf Mauerwinkel feuerverzinkt nach DIN EN ISO 1461

Mattenhöhe (mm)	Grund-modul*	Erweiterungs-element **	einzelner Pfosten
600	270,58	201,31	70,91
800	316,35	242,64	86,00
1000	365,82	278,84	90,46
1200	415,04	330,90	97,96
1400	463,62	365,98	113,27

Baulänge von ca. 112 cm zum Aufdübeln auf Mauerwinkel, feuerverzinkt nach DIN EN ISO 1461

Mattenhöhe (mm)	Grund-modul*	Erweiterungs-element **	einzelner Pfosten
600	226,41	157,16	70,91
800	260,53	186,82	86,00
1000	283,91	211,05	90,46
1200	320,08	235,93	97,96
1400	350,95	253,32	113,27

Farblich beschichtet auf Anfrage

* Grundmodul: 2 Stück Pfosten und 2 Stück Matten, inkl. Zubehör

** Erweiterungselement: s. Grundmodul, jedoch mit nur 1 Stück Pfosten



Stabstärke: 8/6/8 mm
Maschung: 50x200 mm

Gabionen System RONDO: Maße/Kennzahlen

Hierbei werden bewußt optisch die stützenden Pfeiler oder Säulen, die die statische Funktion übernehmen, als Gestaltungselement sichtbar eingesetzt.

Je nach Wunsch und örtlichen Platzverhältnissen werden die jeweiligen Säulen vor Ort frisch einbetoniert. Eine Einbinde Tiefe von mind. 60 cm sollte erfüllt werden. Bei dem Modell RONDO handelt es sich um verschweißte Gittersäulen, Geckig mit zwei zwischen den Säulen montierten Stabgittermatten.

Die Säulen und Matten werden nach dem Einbetonieren und Montieren der Matten mit einer Steinfüllung nach Wahl befüllt. Zwischen zwei Säulen werden die Stabgittermatten mit Spezial Verbindern an den zuvor gesetzten Säulen befestigt.

Alle Bauteile sind gemäß DIN feuerverzinkt. Alle Verbindungsteile sind aus V2A oder Zink Aluminium beschichtet. Die Stabgittermatten können einfach vor Ort auf die erforderlichen Gegebenheiten angepaßt werden, d.h in 4 cm Schritten der Länge einkürzbar. Die Schnittstellen sollten zum Schutz vor Korrosion mit Kaltzink nachbehandelt werden. Vor der Befüllung werden zwischen den Matten entsprechend der Bauhöhe waagrecht Distanzhalter eingebaut. Bei der Befüllung achten Sie bitte darauf, dass spezielle Gabionenfüllungen verwendet werden, deren Kleinstkorn mind. der Maschenweite der Stabgittermatten entspricht (mind. 50 / 90 mm).

"Durchmesser" der Säulen ca. 27 cm
 Baubreite der Gabionenmatten zwischen den Säulen ca. 22 cm.



Längen:

Länge Grundmodul: ca. 300 cm (incl. Säulen und Matten)
 Länge Erweiterungsmodul: ca. 275 cm
 Beide Module in 4 cm Schritten bauseits frei einkürzbar.

Höhen:

mögliche Baufertighöhen über Erdreich: 60, 80, 100, 120, 140, 160 und 180 cm

Stabstärke: 8/6/8 mm
Maschung: 50x200 mm

Füllung:
 ca. 300 kg Steine pro m² Ansichtfläche
Korngröße: mind. 50 / 90 mm

Mattenhöhe (mm)	Grundmodul*	Erweiterungselement **	einzelner Pfosten	Rondosäulen Länge (mm)
630	285,54	194,00	114,76	1.000
830	354,63	240,24	124,77	1.200
1030	413,62	285,50	148,02	1.600
1230	467,45	325,26	157,99	1.800
1430	532,90	385,64	170,49	2.000
1630	593,80	415,62	183,90	2.200
1830	629,20	446,10	223,09	2.400

Erweiterungselement Baulänge: ca. 270 cm



Gabionensystem "Tünnes"

Bei diesem einfachen Gabionenprinzip werden die Profile einbetoniert und die Matten (Prinzen- oder Königsmatte) einfach mit den waagerechten Stäben in ausgestanzte Passöffnungen in die Profile eingehangen. Die Gabionlänge ist 2500 mm pro Stück und lassen sich in der Länge alle 50 mm bauseits einkürzen.

Bei aneinander stehenden Gabionen (Gabionenwand) werden zwei Profile aneinander einbetoniert und miteinander verschraubt. Das Profil ist alle 200 mm der Höhe nach anpassbar. Lagerware: verzinkt und RAL 7016 (anthrazit) Andere RAL-Töne benötigen ca. 3 Wochen Vorlaufzeit. ca.320 kg Steine pro m² Ansichtsfläche mind. 60 mm - 120 mm Stein-/ Korngröße Länge: 2600 mm Breite: ca. 200 mm max. Gabionenhöhe: 2.000 mm

Bauhöhe Grundmodul (mm)	verzinkt	RAL 6005 oder RAL 7016
630	212,88	309,35
830	235,29	337,68
1030	258,31	364,20
1230	280,93	379,60
1430	303,94	416,69
1630	326,48	442,77
1830	345,58	465,34
2030	368,18	490,96

TÜNNES ist mit der PRINZEN- sowie mit unserer KÖNIGSMATTE kompatibel



Gabionensystem KNÖRRE

Maschung 15,9 mm ; Stabstärke 4 & 4,5mm

Korbhöhe (mm)	Korbbreite	Modul	Anfangs Pfosten	Mittel Pfosten	Anfangs Pfosten + Bodenplatte	Mittel Pfosten + Bodenplatte
2000	1000	175,93	44,03	49,25	74,33	78,95

Grundmodul Baulänge: ca. 100 cm

KNÖRRE hat eine Länge von 1000 mm, eine Höhe von 2000 mm und nur eine Breite von nur 90 mm. Sie lässt sich genau in der Höhe mittig teilen. Man verbindet dieses Gabionensystem durch ein Stecksystem - dadurch benötigen Sie kein Werkzeug.

Wir empfehlen eine Steinkörnung für die Füllung von ca. 16/25 mm oder 25/40 mm. Man benötigt ca. 135 kg / m² Ansichtsfläche.



Hochbeet TOP

(inkl. Verschraubung und Distanzhaltern)
 Distanzhalter in Länge: 50 und 100 cm zur Aussteifung der Körbe untereinander, inkl. 8 Distanzhalter/m² Sichtfläche zur Aussteifung der Körbe - in sich - inklusive.

Hochbeet TOP - "Groß" - Maschung 50/200 mm

bestehend aus:

- 2 Modulkörben "lang" &
- 2 Modulkörben "kurz"

Hochbeet TOP - "Klein" - Maschung 50/200 mm

4 Modulkörben "kurz"

Aussenmaße	Preis / Hochbeet "GROSS"	Preis / Hochbeet "KLEIN"
Länge: 230 cm Breite: 145 cm Höhe: 60 cm	235,82	195,91
Länge: 230 cm Breite: 145 cm Höhe: 80 cm	312,87	229,47
Länge: 230 cm Breite: 145 cm Höhe: 100 cm	394,98	290,25
Breite: 230 cm Länge: 145 cm Höhe: 120 cm	399,98	304,69



Schwerlastgabionen

(ohne Trennwände)

Maschung: **5 x 10 cm**

Drahtstärke: Durchmesser 4,5 mm; 3.250 Std. Sprühnebeltest

Oberfläche: ZINK Aluminium beschichtet

Füllung: Volumen (LxBxH) x ca. 1,70 = benötigte Menge (to)

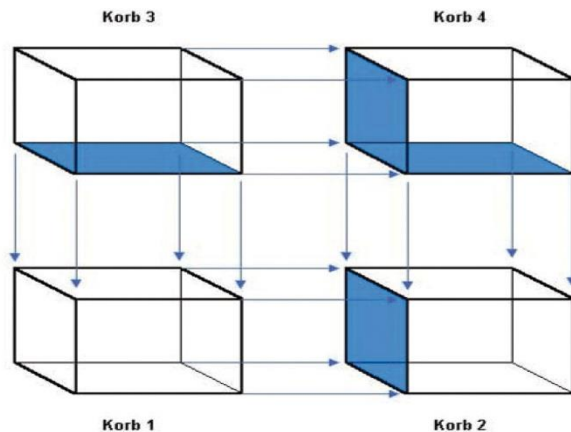
			Gittermatten (in cm) Maschenweite 5 x 10 cm						Distanzhalter		Spiralen		Preis €	
Länge x Breite x Höhe (Abmessung in cm)	Korb	Gewicht (kg)	50 x 50	100 x 50	50 x 150	100 x 150	100 x 100	200 x 50	200 x 100	50 cm Länge	100 cm Länge	50 cm Länge	100 cm Länge	(netto) ab Lager LEV
200 x 100 x 100	Korb 1	43,40					2		4	8	4		16	194,71
	Korb 2	38,72					1		4	8	4		12	173,34
	Korb 3	34,51					2		3	8	4		10	153,86
	Korb 4	30,00					1		3	8	4		7	133,78
200 x 100 x 50	Korb 1	30,98		2				2	2	4	2	4	12	128,22
	Korb 2	28,40		1				2	2	4	2	2	10	115,76
	Korb 3	22,09		2				2	1	4	2	4	6	88,34
	Korb 4	19,68		1				2	1	4	2	2	5	76,80
200 x 50 x 100	Korb 1	31,58		2				2	2	12		4	12	124,95
	Korb 2	29,00		1				2	2	12		2	10	113,38
	Korb 3	26,66		2				1	2	12		2	8	104,47
	Korb 4	24,17		1				1	2	12		1	6	93,71
200 x 50 x 50	Korb 1	21,04	2					4		6		8	8	84,23
	Korb 2	19,62	1					4		6		4	8	76,92
	Korb 3	16,12	2					3		6		6	4	63,73
	Korb 4	14,79	1					3		6		3	4	57,27
100 x 100 x 100	Korb 1	26,65					6			8			12	121,53
	Korb 2	22,16					5			8			8	99,92
	Korb 3	22,16					5			8			8	82,80
	Korb 4	17,65					4			8			5	79,33
100 x 100 x 50	Korb 1	18,28		4			2			4		4	8	84,83
	Korb 2	15,70		3			2			4		2	6	71,89
	Korb 3	13,60		4			1			4		4	4	64,16
	Korb 4	11,19		3			1			4		2	3	52,16
100 x 50 x 100	Korb 1	18,60					2			8		4	8	78,82
	Korb 2	16,02					2			8		2	6	67,06
	Korb 3	16,02					2			8		2	6	67,06
	Korb 4	13,53					2			8		1	4	55,85
100 x 50 x 50	Korb 1	12,08	2	4						4		8	4	54,28
	Korb 2	10,66	1	4						4		4	4	47,53
	Korb 3	9,50	2	3						4		6	2	42,52
	Korb 4	8,17	1	3						4		3	2	36,32
150 x 50 x 50	Korb 1	16,80	2		4					6		12	4	74,63
	Korb 2	15,38	1		4					6		8	4	67,55
	Korb 3	13,02	2		3					6		8	2	57,48
	Korb 4	11,69	1		3					6		5	2	50,97

Preisliste April 2026

Länge x Breite x Höhe (Abmessung in cm)	Korb	Gewicht (kg)	Gittermatten (in cm) Maschenweite 5 x 10 cm						Distanzhalter		Spiralen		Preis €	
			50 x 50	100 x 50	50 x 150	100 x 150	100 x 100	200 x 50	200 x 100	50 cm Länge	100 cm Länge	50 cm Länge	100 cm Länge	(netto) ab Lager LEV
150 x 50 x 100	Korb 1	25,46		2	2	2				12		8	8	101,20
	Korb 2	22,88		1	2	2				12		6	6	89,62
	Korb 3	21,68		2	1	2				12		4	6	84,81
	Korb 4	19,28		1	1	2				12		4	4	74,91
150 x 100 x 50	Korb 1	24,86		2	2	2				4	2	8	8	98,72
	Korb 2	22,28		1	2	2				4	2	6	6	87,14
	Korb 3	18,05		2	2	1				4	2	6	4	71,51
	Korb 4	15,64		1	2	1				4	2	4	2	61,04
150 x 100 x 100	Korb 1	35,40				4	2			8	4	4	12	137,09
	Korb 2	30,88				4	1			8	4	2	10	119,07
	Korb 3	28,59				3	2			8	4	2	8	109,91
	Korb 4	24,08				3	1			8	4	2	5	92,43
50 x 50 x 50	Korb 1	7,60	6							2		12		36,63
	Korb 2	6,18	5							2		8		29,23
	Korb 3	6,18	5							2		8		29,23
	Korb 4	4,85	4							2		5		22,72

- Korb 1: Boden und Deckel mit zwei Seitenwänden (erste Reihe am Anfang)
- Korb 2: Boden und Deckel mit einer Seitenwand (Anschluss zu Korb 1)
- Korb 3: Deckel ohne Boden mit zwei Seitenwänden (zweite Reihe über Korb 1)
- Korb 4: Deckel ohne Boden mit einer Seitenwand (Anschluss an Korb 3, auf Korb 2)

Verbundwirkung



Schwerlastgabionen (Ohne Trennwände)

Maschung: **10 x 10 cm**
 Drahtstärke: Durchmesser 4,5 mm; 3.250 Std. Sprühnebeltest
 Oberfläche: ZINK Aluminium beschichtet
 Füllung: Volumen (LxBxH) x ca. 1,70 = benötigte Menge (to)

			Gittermatten (in cm) Maschenweite 10 x 10 cm						Distanzhalter		Spiralen		Preis		
Länge x Breite x Höhe (Abmessung in cm)	Korb	Gewicht (kg)	50	100	50	100	100	200	200	50 cm	100 cm	50 cm	100 cm	(netto)	ab Lager LEV
			x 50	x 50	x 150	x 150	x 100	x 50	x 100	Länge	Länge	Länge	Länge		
200 x 100 x 100	Korb 1	30,90					2		4	8	4		16	120,99	
	Korb 2	27,47				1		4	8	8	4		12	106,84	
	Korb 3	24,51				2		3	8	8	4		10	95,31	
	Korb 4	21,25				1		3	8	8	4		7	82,28	
200 x 100 x 50	Korb 1	22,24		2				2	2	4	2	4	12	89,46	
	Korb 2	20,28		1				2	2	4	2	2	10	80,26	
	Korb 3	15,85		2				2	1	4	2	4	6	63,80	
	Korb 4	14,06		1				2	1	4	2	2	5	55,69	
200 x 50 x 100	Korb 1	22,84		2				2	2	12		4	12	91,94	
	Korb 2	20,88		1				2	2	12		2	10	82,73	
	Korb 3	19,17		2				1	2	12		2	8	75,73	
	Korb 4	17,30		1				1	2	12		1	6	67,37	
200 x 50 x 50	Korb 1	15,32	2					4		6		8	8	64,85	
	Korb 2	14,26	1					4		6		4	8	58,72	
	Korb 3	11,65	2					3		6		6	4	48,62	
	Korb 4	10,68	1					3		6		3	4	43,32	
100 x 100 x 100	Korb 1	26,65					6			8			12	75,89	
	Korb 2	22,16					5			8			8	61,73	
	Korb 3	22,16					5			8			8	61,73	
	Korb 4	17,65					4			8			5	48,69	
100 x 100 x 50	Korb 1	18,28		4			2			4		4	8	55,09	
	Korb 2	15,70		3			2			4		2	6	45,87	
	Korb 3	13,60		4			1			4		4	4	40,93	
	Korb 4	11,19		3			1			4		2	3	32,84	
100 x 50 x 100	Korb 1	18,60					2			8		4	8	57,21	
	Korb 2	16,02					2			8		2	6	47,99	
	Korb 3	16,02					2			8		2	6	47,99	
	Korb 4	13,53					2			8		1	4	39,61	
100 x 50 x 50	Korb 1	12,08	2	4						4		8	4	40,14	
	Korb 2	10,66	1	4						4		4	4	34,89	
	Korb 3	9,50	2	3						4		6	2	30,92	
	Korb 4	8,17	1	3						4		3	2	26,22	
150 x 50 x 50	Korb 1	12,24	2		4					6		12	4	53,89	
	Korb 2	11,18	1		4					6		8	4	47,77	
	Korb 3	9,42	2		3					6		8	2	40,66	
	Korb 4	8,45	1		3					6		5	2	35,39	

Preisliste April 2026

			Gittermatten (in cm) Maschenweite 10 x 10 cm							Distanzhalter		Spiralen		Preis	
Länge x Breite x Höhe (Abmessung in cm)	Korb	Gewicht (kg)	50 x 50	100 x 50	50 x 150	100 x 150	100 x 100	200 x 50	200 x 100	50 cm Länge	100 cm Länge	50 cm Länge	100 cm Länge	(netto)	ab Lager LEV
150 x 50 x 100	Korb 1	18,52		2	2	2				12		8	8	76,43	
	Korb 2	16,56		1	2	2				12		6	6	67,22	
	Korb 3	15,70		2	1	2				12		4	6	63,24	
	Korb 4	13,92		1	1	2				12		4	4	55,68	
150 x 100 x 50	Korb 1	17,92		2	2	2				4	2	8	8	73,96	
	Korb 2	15,96		1	2	2				4	2	6	6	64,76	
	Korb 3	13,00		2	2	1				4	2	6	4	53,59	
	Korb 4	11,21		1	2	1				4	2	4	2	45,49	
150 x 100 x 100	Korb 1	25,34				4	2			8	4	4	12	100,94	
	Korb 2	22,07				4	1			8	4	2	10	87,33	
	Korb 3	20,42				3	2			8	4	2	8	80,55	
	Korb 4	17,16				3	1			8	4	2	5	67,52	
50 x 50 x 50	Korb 1	5,74	6							2		12		27,84	
	Korb 2	4,63	5							2		8		21,72	
	Korb 3	4,63	5							2		8		21,72	
	Korb 4	3,61	4							2		5		16,43	

- Korb 1: Boden und Deckel mit zwei Seitenwänden (erste Reihe am Anfang)
- Korb 2: Boden und Deckel mit einer Seitenwand (Anschluss zu Korb 1)
- Korb 3: Deckel ohne Boden mit zwei Seitenwänden (zweite Reihe über Korb 1)
- Korb 4: Deckel ohne Boden mit einer Seitenwand (Anschluss an Korb 3, auf Korb 2)



Abstandhalter für Rankgitter, RAL 6005, incl. abgewinkeltem Halter, Gittermattenhalter & M8x25 Nirostaschraube und Mutter	7,77	Stück
Abstandhalter für Rankgitter, RAL 7016, incl. abgewinkeltem Halter, Gittermattenhalter & M8x25 Nirostaschraube und Mutter	7,77	Stück
Abstandhalter für Rankgitter, verzinkt, incl. abgewinkeltem Halter, Gittermattenhalter & M8x25 Nirostaschraube und Mutter	7,26	Stück
Adapter zur Zaunpfostenverlängerung, Rechteckrohr 35*55 mm, Länge 300 mm, verzinkt, incl. 2 Stück selbstschneidende Schrauben	10,66	Stück
Alu-Adapter, zum aufstecken auf 60*40*2 mm Rechteckrohr, Winkel: 45°, Oberfläche: Alu natur, Maß: 60*40*100 mm	8,59	Stück
ALU-Eckpfostenböckchen, Alu natur	0,69	Stück
ALU-Eckpfostenböckchen, anthrazit	0,89	Stück
ALU-Eckpfostenböckchen, moosgrün	0,89	Stück
ALU-Pfostenböckchen, Alu natur	0,82	Stück
ALU-Pfostenböckchen, anthrazit	0,89	Stück
ALU-Pfostenböckchen, moosgrün	0,89	Stück
Alupfostenkappe, Alu natur, mit Sicherungsfeder für 60*40*2 mm Pfosten mit Überstand	2,14	Stück
Alupfostenkappe, Alu natur, mit Sicherungsfeder für 60*40*2 mm Pfosten ohne Überstand	1,99	Stück
Alupfostenkappe, RAL 6005, mit Sicherungsfeder für 60*40*2 mm Pfosten mit Überstand	2,54	Stück
Alupfostenkappe, RAL 6005, mit Sicherungsfeder für 60*40*2 mm Pfosten ohne Überstand	2,36	Stück
Alupfostenkappe, RAL 7016, mit Sicherungsfeder für 60*40*2 mm Pfosten mit Überstand	2,54	Stück
Alupfostenkappe, RAL 7016, mit Sicherungsfeder für 60*40*2 mm Pfosten ohne Überstand	2,36	Stück
Anfangs- Endschele, RAL 6005, incl. M8 Schraube & Flanschmutter	2,69	Stück
Anfangs- Endschele, RAL 7016, incl. M8 Schraube & Flanschmutter	2,69	Stück
Anfangs- Endschele, verzinkt, incl. M8 Schraube & Flanschmutter	2,22	Stück
Mittelschele, RAL 6005, incl. M8 Schraube & Flanschmutter	2,75	Stück
Mittelschele, RAL 7016, incl. M8 Schraube & Flanschmutter	2,75	Stück
Mittelschele, verzinkt, incl. M8 Schraube & Flanschmutter	2,44	Stück
Blindnietmutter mit Krempe M8*21,5 mm, Klemmbereich: 5,5-8,0 mm, Material: Stahl	0,31	Stück
Dübelplatte RAL 6005 für Zaunmontage auf Mauerscheiben, zum aufstecken der Pfosten, mit Schlitzen, Plattengröße: 100*100*4 mm, Rohrmaß: 55*35	15,71	Stück

Dübelplatte RAL 6005 für Zaunmontage auf Mauerwerk, zum aufstecken der Pfosten, mit Schlitz, Plattengröße: 100*150*8 mm, Rohrmaß: 55*35	15,52	Stück
Dübelplatte RAL 7016 für Zaunmontage auf Mauerwerk, zum aufstecken der Pfosten, mit Schlitz, Plattengröße: 100*150*8 mm, Rohrmaß: 55*35	15,71	Stück
Dübelplatte RAL 7016 für Zaunmontage auf Mauerwerk, zum aufstecken der Pfosten, mit Schlitz, Plattengröße: 100*150*8 mm, Rohrmaß: 55*35	15,52	Stück
Dübelplatte verzinkt für Zaunmontage auf Mauerwerk, zum aufstecken der Pfosten, mit Schlitz, Plattengröße: 100*150*8 mm, Rohrmaß: 55*35	15,52	Stück
Dübelplatte verzinkt für Zaunmontage auf Mauerwerk, zum aufstecken der Pfosten, mit Schlitz, Plattengröße: 100*150*8 mm, Rohrmaß: 55*35	15,33	Stück
Eck-Alupfostenkappe links, Alu natur, mit Sicherungsfeder für 60*40*2 mm Pfosten, mit zweiseitigem Überstand (90°)	3,43	Stück
Eck-Alupfostenkappe links, RAL 6005, mit Sicherungsfeder für 60*40*2 mm Pfosten, mit zweiseitigem Überstand (90°)	4,50	Stück
Eck-Alupfostenkappe links, RAL 7016, mit Sicherungsfeder für 60*40*2 mm Pfosten, mit zweiseitigem Überstand (90°)	4,50	Stück
Eck-Alupfostenkappe rechts, Alu natur, mit Sicherungsfeder für 60*40*2 mm Pfosten, mit zweiseitigem Überstand (90°)	3,43	Stück
Eck-Alupfostenkappe rechts, RAL 6005, mit Sicherungsfeder für 60*40*2 mm Pfosten, mit zweiseitigem Überstand (90°)	4,50	Stück
Eck-Alupfostenkappe rechts, RAL 7016, mit Sicherungsfeder für 60*40*2 mm Pfosten, mit zweiseitigem Überstand (90°)	4,50	Stück
Imbusschlüssel, 5,50 mm	1,00	Stück
Kugelpfostenkappe aus Aluminium, Alu natur, mit Sicherungsfeder, für 60*40*2 mm Pfosten, Kugel (Metall) Ø= 60 mm	8,89	Stück
Kugelpfostenkappe aus Aluminium, RAL 6005, mit Sicherungsfeder, für 60*40*2 mm Pfosten, Kugel (Metall) Ø= 60 mm	11,89	Stück
Kugelpfostenkappe aus Aluminium, RAL 7016, mit Sicherungsfeder, für 60*40*2 mm Pfosten, Kugel (Metall) Ø= 60 mm	11,89	Stück
Kugelpfostenkappe ohne Überstand aus Aluminium, Alu natur, mit Sicherungsfeder, für 60*40*2 mm Pfosten, Kugel (Metall) Ø= 60 mm	8,89	Stück
Kugelpfostenkappe ohne Überstand aus Aluminium, RAL 6005, mit Sicherungsfeder, für 60*40*2 mm Pfosten, Kugel (Metall) Ø= 60 mm	11,89	Stück

Kugelpfostenkappe ohne Überstand aus Aluminium, RAL 7016, mit Sicherungsfeder, für 60*40*2 mm Pfosten, Kugel (Metall) Ø= 60 mm	11,89	Stück
Mattenendlosverbinder in RAL 6005, M6 Nirostaschraube und Mutter	1,75	Stück
Mattenendlosverbinder in RAL 7016, M6 Nirostaschraube und Mutter	1,75	Stück
Mattenendlosverbinder in verzinkt, M6 Nirostaschraube und Mutter	1,72	Stück
Mauermattenanschluß, RAL 6005, Nirosta Schloßschraube M6*30mm mit Mutter	5,60	Stück
Mauermattenanschluß, RAL 7016, Nirosta Schloßschraube M6*30mm mit Mutter	5,60	Stück
Mauermattenanschluß, verzinkt, Nirosta Schloßschraube M6x30mm mit Mutter	5,45	Stück
Pfostenböckchen, anthrazit	0,18	Stück
Pfostenböckchen, grün	0,18	Stück
Pfostenböckchen, silber	0,18	Stück
Eckpfostenböckchen, anthrazit	0,18	Stück
Eckpfostenböckchen, grün	0,18	Stück
Eckpfostenböckchen, silber	0,18	Stück
Pfostenkappe (flach), schwarz 40*40*2 mm	0,31	Stück
Pfostenkappe (flach), schwarz 40*40*3 mm	0,48	Stück
Pfostenklemmplättchen anthrazit, incl. Schraubenabdeckung	0,48	Stück
Pfostenklemmplättchen aus glatten Edelstahl	0,29	Stück
Pfostenklemmplättchen aus profiliertem Edelstahl	0,73	Stück
Pfostenklemmplättchen grün, incl. Schraubenabdeckung	0,20	Stück
Pfostenklemmplättchen silber, incl. Schraubenabdeckung	0,20	Stück
PVC-Pfostenkappe, anthrazit 60*40*2 mm mit Überstand	0,61	Stück
PVC-Pfostenkappe, grün 60*40*2 mm mit Überstand	0,61	Stück
PVC-Pfostenkappe, silber 60*40*2 mm mit Überstand	0,61	Stück
PVC-Pfostenkappe, schwarz 60*40*2 mm	0,48	Stück
Tormattenklobenbeschlag, verzinkt, SET	36,05	Stück
U- Bügel Set MIT GERÄUSCHDÄMMER silber, M6 für 60*40iger Pfosten, Plastik Geräuschkammer und Plastik Abdeckkappe	2,66	Stück
U- Bügel Set, M6 für 60*40iger Pfosten, mit RAL 6005 beschichteter Gegenplatte	2,34	Stück
U- Bügel Set, M6 für 60*40iger Pfosten, mit RAL 7016 beschichteter Gegenplatte	2,34	Stück
U- Bügel Set, M6 für 60*40iger Pfosten, mit verzinkter Gegenplatte	2,08	Stück

C-Klammern 3,5 mm	0,35	Stück
C-Klammern Kneifzange	27,19	Stück
Eckverbindersatz, RAL 6005, 2- teilig incl. VA Muttern und Unterlegscheiben	2,13	Stück
Eckverbindersatz, RAL 7016, 2- teilig incl. VA Muttern und Unterlegscheiben	2,13	Stück
Eckverbindersatz, verzinkt, 2- teilig incl. VA Muttern und Unterlegscheiben	1,81	Stück
Exklusiv-Eckverbindersatz, RAL 6005, 2- teilig incl. VA Muttern und Unterlegscheiben	2,06	Stück
Exklusiv-Eckverbindersatz, RAL 7016, 2- teilig incl. VA Muttern und Unterlegscheiben	2,06	Stück
Exklusiv-Eckverbindersatz, verzinkt, 2- teilig incl. VA Muttern und Unterlegscheiben	1,25	Stück
TOP-Eckverbindersatz, RAL 6005, 2- teilig incl. VA Muttern und Unterlegscheiben	2,32	Stück
TOP-Eckverbindersatz, RAL 7016, 2- teilig incl. VA Muttern und Unterlegscheiben	2,32	Stück
TOP-Eckverbindersatz, verzinkt, 2- teilig incl. VA Muttern und Unterlegscheiben	1,51	Stück
Gabionendeckel für Model Jura Top & Exklusiv, Breite ca. 200 mm, sendzimirverzinkte Stabmatte 5*5 mm, Länge: ca. 1005 mm	26,33	Stück
Gabionendeckel für Model Jura Top & Exklusiv, Breite ca. 200 mm, sendzimirverzinkte Stabmatte 5*5 mm, Länge: ca. 2280 mm	27,54	Stück
Gabionendeckel für Modell KNÖRRE, verzinkte Stabmatte 4,5 mm, Länge: 1000 mm, incl. Befestigungsösen	21,04	Stück
Gabionendeckel für Modell LUXO, sendzimirverzinkte Stabmatte 5*5 mm, Länge: 2510 mm	44,16	Stück
Gabionendeckel für Modell MURO, sendzimirverzinkte Stabmatte 5*5 mm, Länge: ca. 2390 mm	24,86	Stück
Gabionendistanzhalter, Länge: 96 mm	0,26	Stück
Gabionendistanzhalter, Länge: 123 mm	0,57	Stück
Gabionendistanzhalter, Länge: 150 mm	0,39	Stück
Gabionendistanzhalter, Länge: 162 mm	0,42	Stück
Gabionendistanzhalter, Länge: 165 mm	0,42	Stück
Gabionendistanzhalter, Länge: 185 mm	0,46	Stück
Gabionendistanzhalter, Länge: 190 mm	0,44	Stück
Gabionendistanzhalter, Länge: 195 mm	0,46	Stück
Gabionendistanzhalter, Länge: 200 mm	0,34	Stück
Gabionendistanzhalter, Länge: 205 mm	0,34	Stück

Gabionendistanzhalter, Länge: 215 mm	0,50	Stück
Gabionendistanzhalter, Länge: 225 mm	0,57	Stück
Gabionendistanzhalter, Länge: 245 mm	0,46	Stück
Gabionendistanzhalter, Länge: 285 mm	0,83	Stück
Gabionendistanzhalter, Länge: 310 mm	0,54	Stück
Gabionendistanzhalter, Länge: 325 mm	0,54	Stück
Gabionendistanzhalter, Länge: 405 mm	0,62	Stück
Gabionendistanzhalter, Länge: 485 mm	0,70	Stück
Gabionendistanzhalter, Länge: 510 mm	0,59	Stück
Gabionendistanzhalter, Länge: 730 mm	3,10	Stück
Gabionendistanzhalter, Länge: 1010 mm	0,98	Stück
Gabionendistanzhalter, Länge: 1045 mm	1,34	Stück
U-Bügel Set, M6 für 40*40iger Pfosten, mit verzinkter Gegenplatte	1,82	Stück
U-Bügel Set, M6 für 60*60iger Pfosten, mit verzinkter Gegenplatte	3,50	Stück
Wasserfall für Gabionen, Material: Edelstahl, Breite: ca. 30 cm, Auslauf: 10 cm	135,29	auf Anfrage
Wasserfall für Gabionen, Material: Edelstahl, Breite: ca. 60 cm, Auslauf: 10 cm	228,75	auf Anfrage
Wasserfall für Gabionen, Material: Edelstahl, Breite: ca. 90 cm, Auslauf: 10 cm	309,06	auf Anfrage

Diamant-Quellsteinbohrung, Ø 32 mm	2,99	cm
Diamant-Quellsteinbohrung, Ø 52 mm	2,99	cm
Fugenkreuze aus Kunststoff, mit Sollbruchstelle, Maße: 55*55*20*3 mm, Verpackungseinheit: 100 Stück	12,00	VE
Fugenkreuze aus Kunststoff, mit Sollbruchstelle, Maße: 55*55*20*3 mm, Verpackungseinheit: 250 Stück	25,00	VE
Fugenkreuze aus Kunststoff, mit Sollbruchstelle, Maße: 55*55*20*3 mm, Verpackungseinheit: 500 Stück	47,06	VE
Fugenkreuze aus Kunststoff, mit Sollbruchstelle, Maße: 55*55*20*3 mm, Verpackungseinheit: 1000 Stück	70,00	VE
Fugenkreuze aus Kunststoff, mit Sollbruchstelle, Maße: 55*55*20*5 mm, Verpackungseinheit: 100 Stück	14,00	VE
Fugenkreuze aus Kunststoff, mit Sollbruchstelle, Maße: 55*55*20*5 mm, Verpackungseinheit: 250 Stück	30,00	VE
Fugenkreuze aus Kunststoff, mit Sollbruchstelle, Maße: 55*55*20*5 mm, Verpackungseinheit: 500 Stück	52,94	VE
Fugenkreuze aus Kunststoff, mit Sollbruchstelle, Maße: 55*55*20*5 mm, Verpackungseinheit: 1000 Stück	80,00	VE
Hartfuge Typ EPOX, basalt, im 25 Kg Gebinde	75,12	Stück
Hartfuge Typ EPOX, sandfarben, im 25 Kg Gebinde	72,11	Stück
Hartfuge Typ EPOX, steingrau, im 25 Kg Gebinde	72,11	Stück
Hartfuge Typ VAKUUM, basalt, im 25 Kg Gebinde	52,62	Stück
Hartfuge Typ VAKUUM, sandfarben, im 25 Kg Gebinde	46,11	Stück
Hartfuge Typ VAKUUM, steingrau, im 25 Kg Gebinde	46,11	Stück
Schnellbeton, Sackware 25 kg	7,95	Sack
Ausbesserungslackstift RAL 6005	8,27	Stück
Ausbesserungslackstift RAL 7016	6,59	Stück
Sprühdosenlack RAL 6005	11,18	Stück
Sprühdosenlack RAL 7016	11,18	Stück
Zinkspray 400 ml	12,02	Stück
Schlaganker/Schlagdübel M10, Bohrtiefe 90 mm, 10er Bohrloch, incl. Ankerstange verzinkt M10*100 mm	0,71	Stück
Reaktionsanker/Klebedübel M10, Bohrtiefe 90 mm, 12er Bohrloch, incl. Ankerstange verzinkt M10*130 mm	1,56	Stück
Wurzelschutzfolie / Kunststoffgewebe, Breite: 105 cm, Rollenlänge: 100 m	1,26	m ²
Wurzelschutzfolie / Kunststoffgewebe, Breite: 150 cm, Rollenlänge: 100m	1,26	m ²
Wurzelschutzfolie / Kunststoffgewebe, Breite: 210 cm, Rollenlänge: 100m	1,26	m ²